

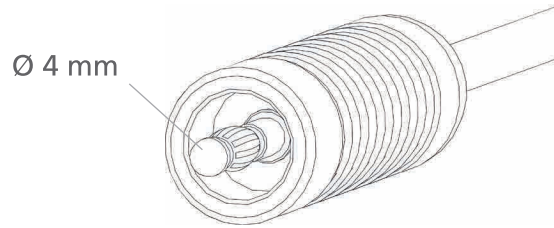
# Monopolare Arthroskopieelektroden

Monopolar arthroscopic electrodes

· Für HF- und RF-Generatoren geeignet  
Applicable for HF- and RF-generators

· 5x Wiederverwendbar  
5x Reusable

· Autoklavierbar (134° C)  
Autoclavable (134° C)



<b>Artikel-Nr.   item code</b>	<b>800-1</b>	<b>VPE   unit</b>	1
<b>Maße   dimensions</b>	115 mm	1,5 mm	Ø 0,6 mm
<b>Beschreibung   description</b>	Nadelelektrode, 90° abgewinkelt, mit Handgriff Needle electrode, 90° angular, with handle		
		<b>U<sub>max</sub></b>	1,3 kVp



<b>Artikel-Nr.   item code</b>	<b>800-2</b>	<b>VPE   unit</b>	1
<b>Maße   dimensions</b>	115 mm	4 mm	Ø 0,6 mm
<b>Beschreibung   description</b>	Nadelelektrode, 90° abgewinkelt, mit Handgriff Needle electrode, 90° angular, with handle		
		<b>U<sub>max</sub></b>	1,3 kVp



<b>Artikel-Nr.   item code</b>	<b>800-4</b>	<b>VPE   unit</b>	1
<b>Maße   dimensions</b>	115 mm	4 mm	Ø 1,5 mm
<b>Beschreibung   description</b>	Messerelektrode, 45° abgewinkelt, mit Handgriff Knife electrode, 45° angular, with handle		
		<b>U<sub>max</sub></b>	1,3 kVp

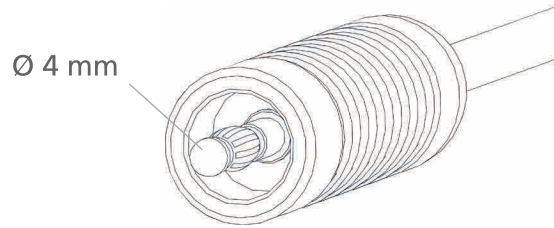
# Monopolare Arthroskopieelektroden

Monopolar arthroscopic electrodes

· Für HF- und RF-Generatoren geeignet  
*Applicable for HF- and RF-generators*

· 5x Wiederverwendbar  
*5x Reusable*

· Autoklavierbar (134° C)  
*Autoclavable (134° C)*



<b>Artikel-Nr.   item code</b>	<b>800-5</b>	<b>VPE   unit</b>	1
<b>Maße   dimensions</b>	115 mm	4 mm	Ø 1,5 mm
<b>Beschreibung   description</b>	Tastelektrode, 90° abgewinkelt, mit Handgriff <i>Button electrode, 90° angular, with handle</i>		
		<b>U<sub>max</sub></b>	1,3 kVp



<b>Artikel-Nr.   item code</b>	<b>800-7</b>	<b>VPE   unit</b>	1
<b>Maße   dimensions</b>	115 mm	Ø 3 mm	
<b>Beschreibung   description</b>	Kugelektrode, mit Handgriff <i>Ball electrode, with handle</i>		
		<b>U<sub>max</sub></b>	1,3 kVp

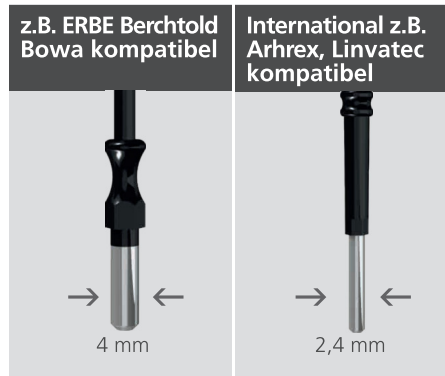
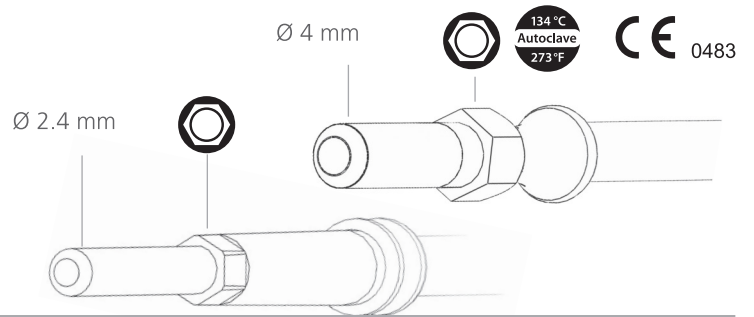


<b>Artikel-Nr.   item code</b>	<b>800-9</b>	<b>VPE   unit</b>	1
<b>Maße   dimensions</b>	115 mm	Ø 3,6 mm	
<b>Beschreibung   description</b>	Vaporisationselektrode, mit Handgriff <i>Vaporization electrode, with handle</i>		
		<b>U<sub>max</sub></b>	1,3 kVp

# Monopolare Arthroskopieelektroden

Monopolar arthroscopic electrodes

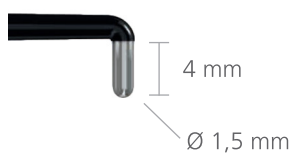
- Für HF- und RF-Generatoren geeignet  
*Applicable for HF- and RF-generators*
- 5x Wiederverwendbar  
*5x Reusable*
- Autoklavierbar (134° C)  
*Autoclavable (134° C)*



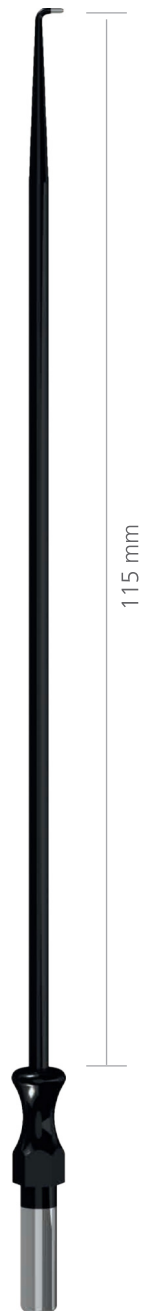
<b>Artikel-Nr.   item code</b>	<b>802-1</b>	<b>805-1</b>
<b>Maße   dimensions</b>	115 mm	1,5 mm $\varnothing 0,6 \text{ mm}$
<b>VPE   unit</b>	1	
<b>Umax</b>	1,3 kVp	
<b>Beschreibung   description</b>	Nadelelektrode 90° gebogen Needle electrode 90° angular	



<b>Artikel-Nr.   item code</b>	<b>802-2</b>	<b>805-2</b>
<b>Maße   dimensions</b>	115 mm	
<b>VPE   unit</b>	1	
<b>Umax</b>	1,3 kVp	
<b>Beschreibung   description</b>	Nadelelektrode 90° gebogen Needle electrode 90° angular	



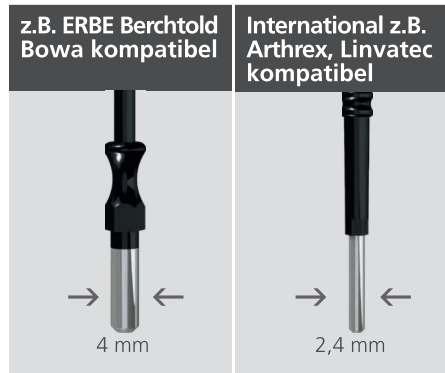
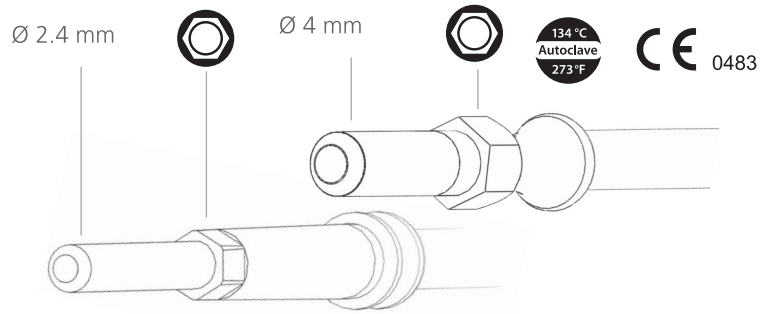
<b>Artikel-Nr.   item code</b>	<b>802-5</b>	<b>805-5</b>
<b>Maße   dimensions</b>	115 mm	4 mm $\varnothing 1,5 \text{ mm}$
<b>VPE   unit</b>	1	
<b>Umax</b>	1,3 kVp	
<b>Beschreibung   description</b>	Tastelektrode Button electrode	



# Monopolare Arthroskopieelektroden

Monopolar arthroscopic electrodes

- Für HF- und RF-Generatoren geeignet  
*Applicable for HF- and RF-generators*
- 5x Wiederverwendbar  
*5x Reusable*
- Autoklavierbar (134° C)  
*Autoclavable (134° C)*



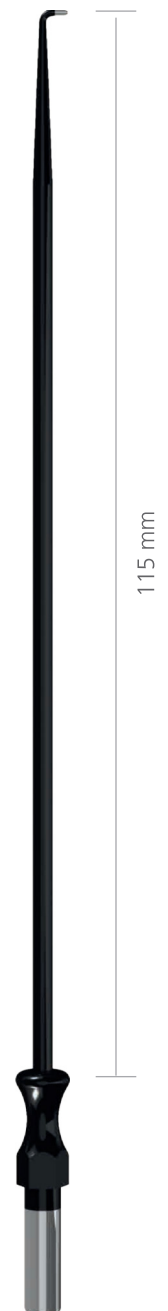
<b>Artikel-Nr.   item code</b>	<b>802-7</b>	<b>805-7</b>
<b>Maße   dimensions</b>	115 mm	
<b>VPE   unit</b>	1	
<b>U<sub>max</sub></b>	1,3 kVp	
<b>Beschreibung   description</b>	Kugelelektrode <i>Ball electrode</i>	



<b>Artikel-Nr.   item code</b>	<b>802-4</b>	<b>805-4</b>
<b>Maße   dimensions</b>	115 mm	
<b>VPE   unit</b>	1	
<b>U<sub>max</sub></b>	1,3 kVp	
<b>Beschreibung   description</b>	Messerelektrode <i>Knife electrode</i>	



<b>Artikel-Nr.   item code</b>	<b>802-9</b>	<b>805-9</b>
<b>Maße   dimensions</b>	115 mm	
<b>VPE   unit</b>	1	
<b>U<sub>max</sub></b>	1,3 kVp	
<b>Beschreibung   description</b>	Flächenelektrode <i>Surface electrode</i>	



# Bipolare Arthroskopieelektroden

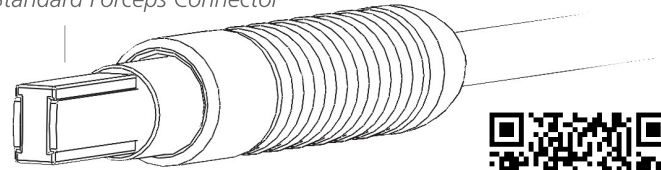
Bipolar arthroscopic electrodes

· Für HF- und RF-Generatoren geeignet  
Applicable for HF- and RF-generators

· Bipolare Technologie  
Bipolar technology

· Hochwertige Metalle und Kunststoffe  
Valuable metals and plastics

Standard-Pinzettenanschluss  
Standard Forceps Connector



Für weitere Informationen:  
For more information:



Die Oben aufgeführten bipolaren Arthroskopie-Elektroden dürfen nicht in Verbindung mit Arthrocare-Units verwendet werden.

The bipolar arthroscopic electrodes mentioned above must not be used in combination with Arthrocare units.

Langversion 170 mm  
Long version 170 mm

Kurzversion 115 mm  
Short version 115 mm



170 mm  
115 mm



Artikel-Nr.   item code	<b>879-0</b>	<b>879-1</b>
Maße   dimensions	170 mm	115 mm
VPE   unit	1	
U <sub>max</sub>	1,0 kVp	
Beschreibung description	Bipolare Vaporisationselektrode, gebogen 70° Bipolar vaporization electrode, angular 70°	



Artikel-Nr.   item code	<b>879-4</b>	<b>879-3</b>
Maße   dimensions	170 mm	115 mm
VPE   unit	1	
U <sub>max</sub>	1,0 kVp	
Beschreibung description	Bipolare Vaporisationselektrode VAP, 90° Bipolar vaporization electrode VAP, 90°	



Artikel-Nr.   item code	<b>870-3</b>	<b>870-1</b>
Maße   dimensions	170 mm	115 mm
VPE   unit	1	
U <sub>max</sub>	1,0 kVp	
Beschreibung description	Bipolare Hakenelektrode Ø 1,5 x 0,8 mm Bipolar hook electrode Ø 1,5 x 0,6 mm	

