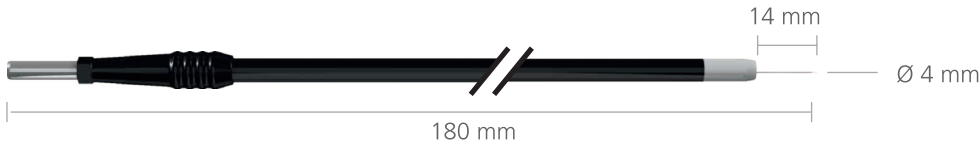
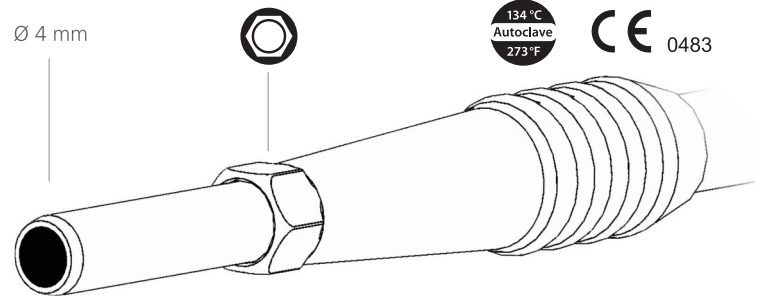


Argon Plasmaelektroden

Argon plasma electrodes

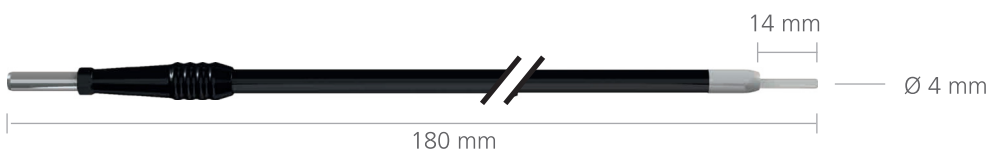
- Wiederverwendbar
Reusable
- Autoklavierbar (134° C)
Autoclavable (134° C)
- Sechskant-Verdrehschutz
With hexagon-anti-twist protection



Artikel-Nr. item code	96005			VPE unit	1
Maße dimensions	180 mm	14 mm	Ø 4 mm	Umax	4,3 kVp
Beschreibung description	Monopolare Argonelektrode, Nadel Monopolar argon electrode, needle				



Artikel-Nr. item code	96006			VPE unit	1
Maße dimensions	100 mm	14 mm	Ø 4 mm	Umax	4,3 kVp
Beschreibung description	Monopolare Argonelektrode, Messer Monopolar argon electrode, knife				

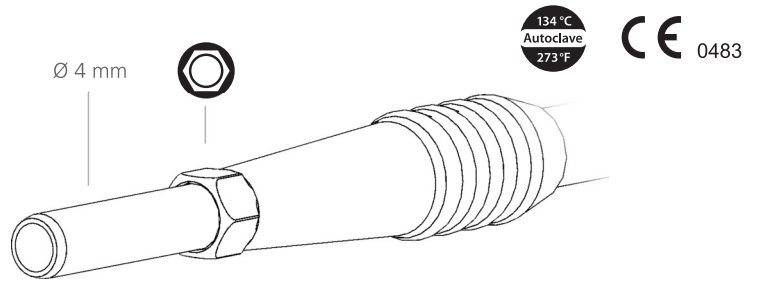


Artikel-Nr. item code	96007			VPE unit	1
Maße dimensions	180 mm	14 mm	Ø 4 mm	Umax	4,3 kVp
Beschreibung description	Monopolare Argonelektrode, Messer Monopolar argon electrode, knife				

Laparoskopieelektroden mit Keramikisolation

Laparoscopic electrodes with ceramic insulation

- Für HF- und RF-Generatoren geeignet
Applicable for HF- and RF-generators
- Autoklavierbar (134° C)
Autoclavable (134° C)



Artikel-Nr. item code	711-3		
Maße dimensions	330 mm		
VPE unit	1	Umax	4,3 KVp
Beschreibung description	Spatelektrode Spatula electrode		



Artikel-Nr. item code	711-5		
Maße dimensions	330 mm		
VPE unit	1	Umax	4,3 KVp
Beschreibung description	L-Hakenelektrode L-hook electrode		



Artikel-Nr. item code	711-4		
Maße dimensions	330 mm		
VPE unit	1	Umax	4,3 KVp
Beschreibung description	J-Hakenelektrode J-hook electrode		



Artikel-Nr. item code	711-7		
Maße dimensions	330 mm		
VPE unit	1	Umax	4,3 KVp
Beschreibung description	Knopfelektrode Button electrode		

330 mm

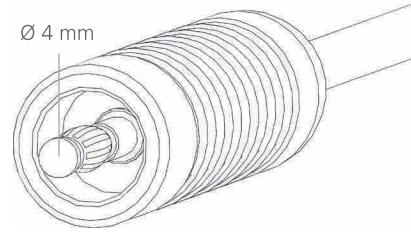


Laparoskopieelektroden mit Keramikisolation

Laparoscopic electrodes with ceramic insulation

- Für HF- und RF-Generatoren geeignet
Applicable for HF- and RF-generators
- Autoklavierbar (134° C)
Autoclavable (134° C)

Ø 4 mm



134 °C
Autoclave
273 °F

CE 0483

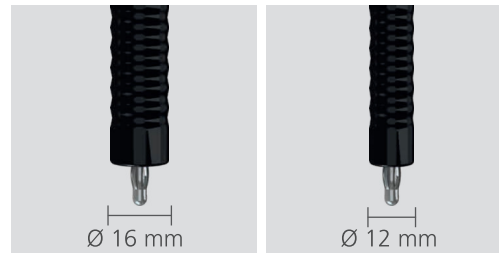
Für weitere Informationen:
For more information:



Dunkle Keramik
Endoskopie-Kamera optimiert
Dark ceramic
Endoscopic camera optimized



Artikel-Nr. item code	709-3	710-3
Maße dimensions	330 mm	330 mm
VPE unit	1	
U_{max}	4,3 kVp	
Beschreibung <i>description</i>	Spatelektrode mit Keramikisolation <i>Spatula electrode with ceramic insulation</i>	



Artikel-Nr. item code	709-5	710-5
Maße dimensions	330 mm	330 mm
VPE unit	1	
U_{max}	4,3 kVp	
Beschreibung <i>description</i>	L-Hakenelektrode mit Keramikisolation <i>L-hook electrode with ceramic insulation</i>	

330 mm



Artikel-Nr. item code	709-4	710-4
Maße dimensions	330 mm	330 mm
VPE unit	1	
U_{max}	4,3 kVp	
Beschreibung <i>description</i>	J-Hakenelektrode mit Keramikisolation <i>J-hook electrode with ceramic insulation</i>	



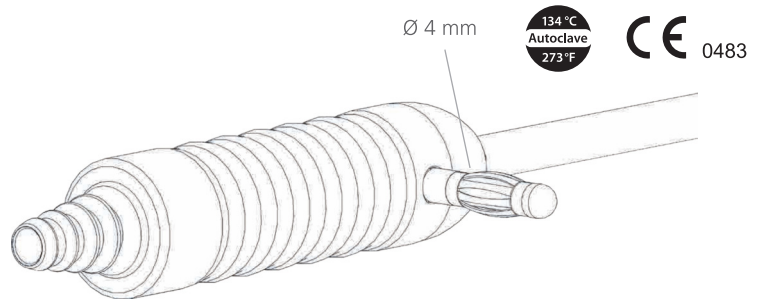
Artikel-Nr. item code	709-7	710-7
Maße dimensions	330 mm	330 mm
VPE unit	1	
U_{max}	4,3 kVp	
Beschreibung <i>description</i>	Knopfelektrode mit Keramikisolation <i>Button electrode with ceramic insulation</i>	



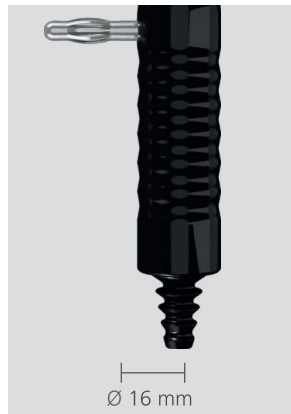
Laparoskopieelektroden mit Keramikisolation

Laparoscopic electrodes with ceramic insulation

- Für HF- und RF-Generatoren geeignet
Applicable for HF- and RF-generators
- Autoklavierbar (134° C)
Autoclavable (134° C)



Mit universal Absaug-/ Spülanschluss
With universal suction / irrigation connector



Artikel-Nr. item code	715-3		
Maße dimensions	330 mm		
VPE unit	1	Umax	4,3 kVp
Beschreibung description	Spatelektrode Spatula electrode		



Artikel-Nr. item code	715-4		
Maße dimensions	330 mm		
VPE unit	1	Umax	4,3 kVp
Beschreibung description	L-Hakenelektrode L-hook electrode		



Artikel-Nr. item code	715-5		
Maße dimensions	330 mm		
VPE unit	1	Umax	4,3 kVp
Beschreibung description	J-Hakenelektrode J-hook electrode		



Laparoskopieelektroden mit Keramikisolation

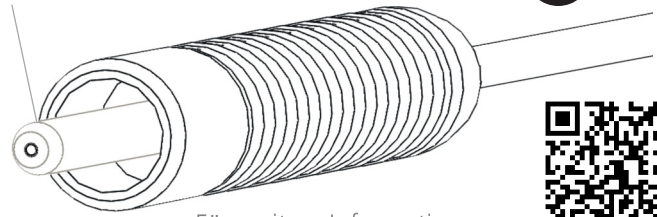
Laparoscopic electrodes with ceramic insulation

- Für HF- und RF-Generatoren geeignet
Applicable for HF- and RF-generators
- Autoklavierbar (134° C)
Autoclavable (134° C)
- Ø 3 mm Schaft
Ø 3 mm shaft

Ø 4 mm

134 °C
Autoclave
273 °F

CE 0483



Für weitere Informationen:
For more information:



Ø 3 mm Schaft
Ø 3 mm shaft



Artikel-Nr. item code	730-1		
Maße dimensions	295 mm		
VPE unit	1	Umax	4,3 kVp
Beschreibung description	L-Hakenelektrode L-hook electrode		



Artikel-Nr. item code	730-2		
Maße dimensions	295 mm		
VPE unit	1	Umax	4,3 kVp
Beschreibung description	J-Hakenelektrode J-hook electrode		



Artikel-Nr. item code	730-3		
Maße dimensions	295 mm		
VPE unit	1	Umax	4,3 kVp
Beschreibung description	Knopfelektrode Button electrode		

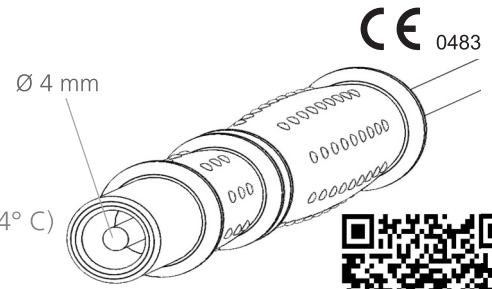
295 mm



Schlingenelektrode für die Hysterektomie

Hysterectomic loop electrodes

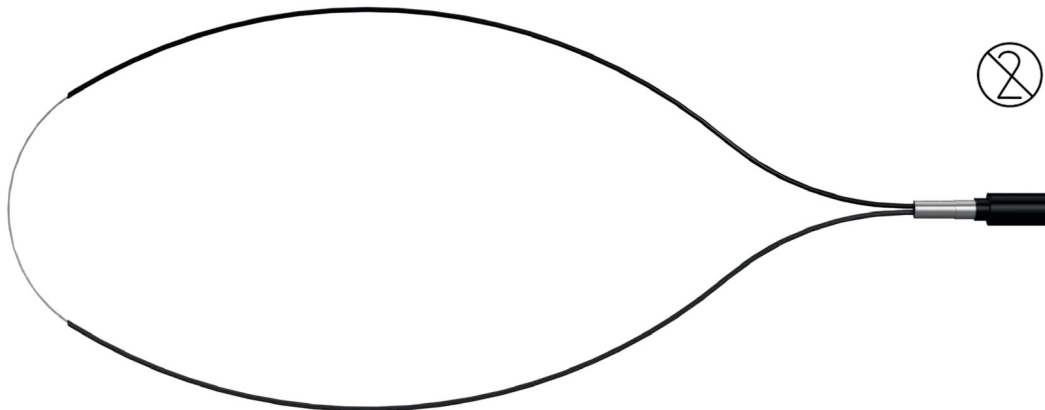
- Für die laparoskopische suprazervikale Hysterektomie
For the laparoscopic supracervical hysterectomy
- Handgriff wiederverwendbar / autoklavierbar (134° C)
Handle reusable / autoclavable (134° C)
- Drahtschlinge zur einmaligen Aufbereitung (autoklavierbar, 134° C)
Wire loop for single reconditioning (autoclavable, 134° C)
- Sicher und schnell
rapid and safe



Für weitere Informationen:
For more information:



Artikel-Nr. item code	75010	Beschreibung <i>description</i>	Monopolarer Handgriff für Drahtschlingenelektroden (ohne Schlinge) <i>Monopolar handle for wire loop electrodes (without loop)</i>	Umax	1,3 kVP
--------------------------------	--------------	---	---	-------------	---------



Artikel-Nr. item code	75012	Beschreibung <i>description</i>	Ersatz-Drahtschlingenelektrode Ø 65 mm <i>Wire loop electrode Ø 65 mm sparepart</i>	Umax	1,3 kVP
--------------------------------	--------------	---	--	-------------	---------

Artikel-Nr. item code	75014	Beschreibung <i>description</i>	Ersatz-Drahtschlingenelektrode Ø 125 mm <i>Wire loop electrode Ø 125 mm sparepart</i>	Umax	1,3 kVP
--------------------------------	--------------	---	--	-------------	---------

Artikel-Nr. item code	75016	Beschreibung <i>description</i>	Ersatz-Drahtschlingenelektrode Ø 100 mm <i>Wire loop electrode Ø 100 mm sparepart</i>	Umax	1,3 kVP
--------------------------------	--------------	---	--	-------------	---------