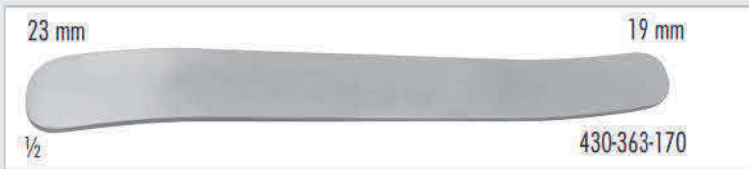
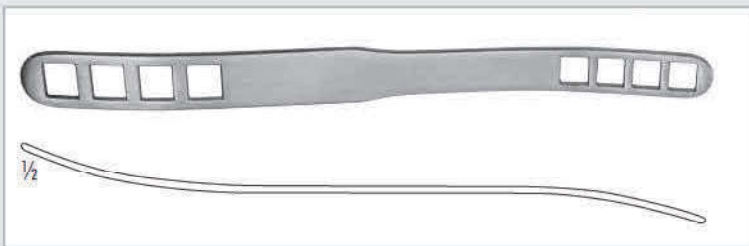


430-361-190  
**BUCHWALD**  
 Zungenspatel, 180 mm  
 Tongue depressor, 7 inch

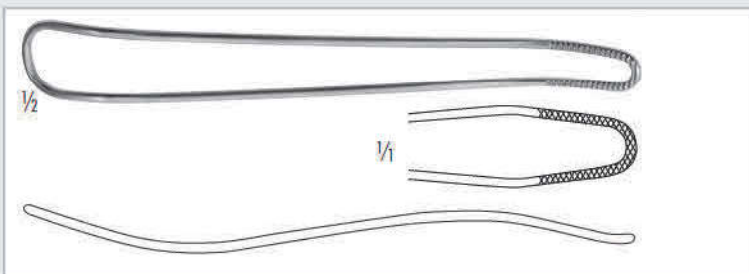


430-362-170  
**MAYO**  
 Zungenspatel, 170 mm  
 Tongue depressor, 6 2/3 inch

430-363-170  
**MAYO**  
 Zungendrucker, s-gebogen, 19 / 23 mm breit, 150 mm  
 Tongue depressor, s-curved 19 / 23 mm wide, 6 2/3 inch



430-385-190  
**BRUENINGS**  
 Zungenspatel, 190 mm  
 Tongue depressor, 7 1/2 inch



430-396-165  
**FRENZEL**  
 Zungenspatel, 165 mm  
 Tongue depressor, 6 1/2 inch



430-518-150 18 mm breit/18 mm wide  
 430-520-150 20 mm breit/20 mm wide  
 430-522-150 22 mm breit/22 mm wide  
**LOVE**  
 Zäpfchen Retraktor, 150 mm  
 Uvula retractor, 6 inch



430-397-190  
**MORITZ-SCHMIDT**  
 Zungenspatel, 190 mm  
 Tongue depressor, 7 1/2 inch



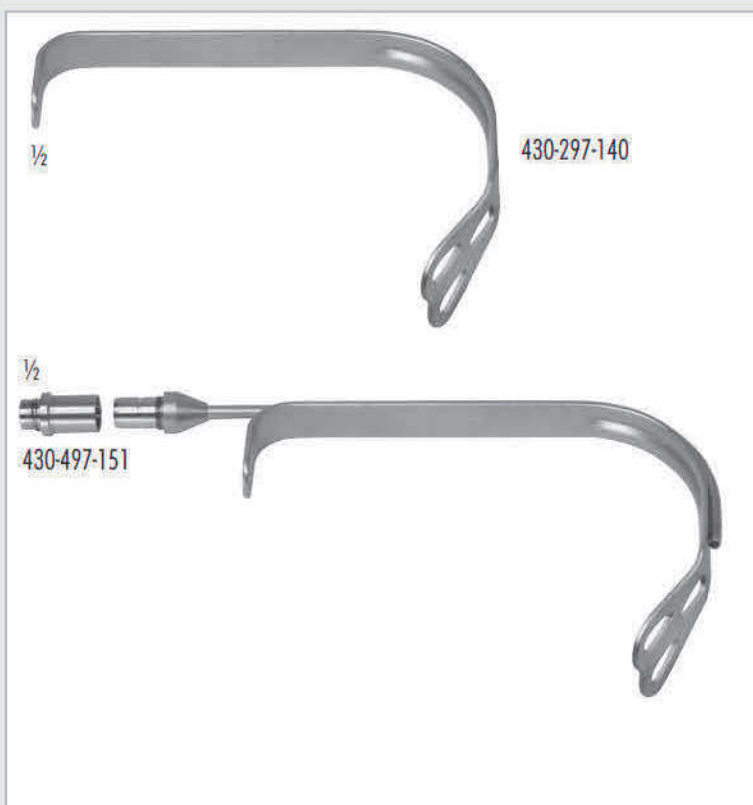
430-298-100  
**BOSWORTH**  
Zungendrucker, 145 mm  
Tongue depressor, 5 1/2 inch



430-349-145  
**TOBOLD**  
Zungendrucker, 145 mm  
Tongue depressor, 5 1/2 inch



430-271-150  
**HARTMANN**  
Zungenspatel mit Gittergriff, 150 mm  
Tongue depressor with fenestrated handle, 6 inch



430-297-140 30 mm breites Blatt/30 mm wide blade  
430-297-150 36 mm breites Blatt/36 mm wide blade  
**WIEDER**  
Zungenspatel, gefenestertes Blatt, feine Zahnung, 125 mm  
Tongue depressor, fenestrated blade, fine serration, 5 inch

430-497-141 30 mm breites Blatt/30 mm wide blade  
430-497-151 36 mm breites Blatt/36 mm wide blade  
**SCULPO**  
Dito, mit Kaltlicht, 125mm  
Same, with Fiber Optic, 5 inch



430-350-005 55mm  
 430-350-007 70mm  
 430-350-009 90mm  
 430-350-010 100mm

**STIERLEN**  
 Zungendrucker  
 Tongue Depressor



430-150-130  
**HEISTER**  
 Mundsperrer, 130 mm  
 Mouth gags, 5 1/8 inch



430-140-110  
**DOYEN-JANSEN (MOLT)**  
 Mundsperrer, 120 mm  
 Mouth gags, 4 3/4 inch



430-140-140  
**DOYEN-JANSEN (MOLT)**  
 Mundsperrer, 140 mm  
 Mouth gags, 5 1/2 inch



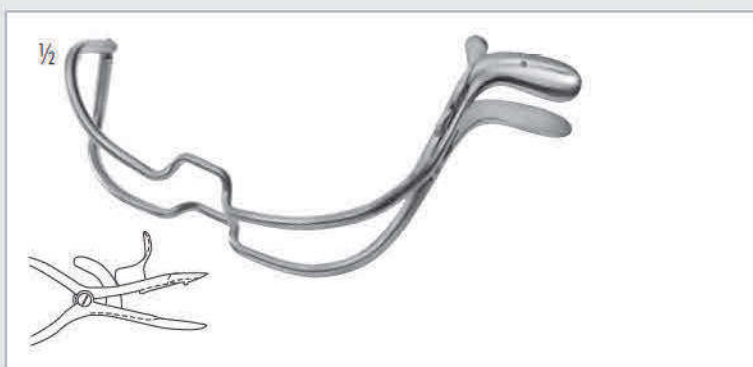
430-145-145  
**FERGUSON-ACKLAND**  
 Mundsperrer, 145 mm  
 Mouth gags, 5 3/4 inch



430-142-120  
**DENHARDT**  
 Mundsperrer, mit Einsätzen aus Silikon, auswechselbar, 120 mm  
 Mouth gags, with silicone inserts, interchangeable, 4 3/4 inch



430-144-160 160 mm/6 1/4 inch  
 430-144-190 190 mm/7 1/4 inch  
**ROSER-KOENIG**  
 Mundsperrer  
 Mouth gags



430-250-090 90 mm, 3 1/2 inch  
 430-250-110 110 mm, 4 1/2 inch  
 430-250-130 130 mm, 5 inch  
 430-250-150 150 mm, 6 inch  
**JENNINGS**  
 Mundsperrer  
 Mouth gags



- 430-261-090 90 mm , 3 ½ inch
- 430-261-110 110 mm , 4 ½ inch
- 430-261-130 130 mm , 5 inch
- 430-261-150 150 mm , 6 inch

**WHITEHEAD**

Mundsperrer  
Mouth gags



430-130-500

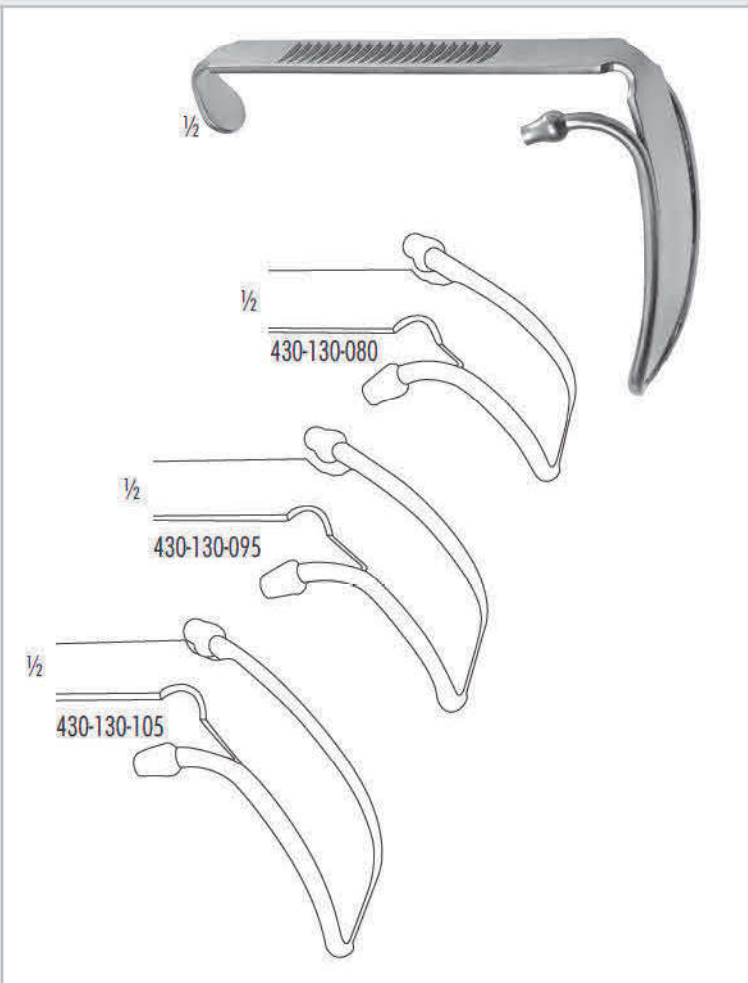
**DAVIS-MEYER**

Mundsperrer, Bügel allein, mit 2 Einzelgebissplatten und 1 Doppelgebissplatte mit auswechselbaren Silikoneinlagen, passend für alle Zungenspatel

Mouth gags, frame only, with 2 single bites and one double bite, with interchangeable silicone inserts, suitable for all tongue depressors

430-130-550

Silikoneinlagen allein  
Silicone insert only

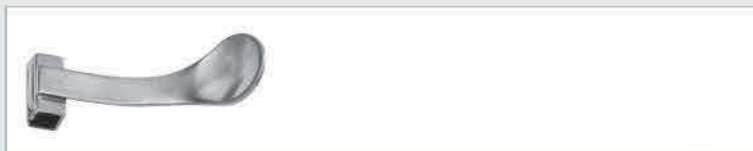


- 430-130-070 29 x 70 mm
- 430-130-075 30 x 75 mm
- 430-130-080 31 x 80 mm
- 430-130-085 32 x 85 mm
- 430-130-095 33 x 95 mm
- 430-130-100 34 x 100 mm
- 430-130-105 34 x 105 mm

**DAVIS-MEYER**

Zungenspatel, allein, mit Schlauchgarnitur  
Tongue blade only, with tubing set for anaesthesia channel





430-130-560

Gaumenplatte zu Bügel 430-130-500, für zahnlose Patienten  
Palate blade to be used with 430-130-500, for toothless patients



430-256-010

**MC IVOR**

Mundsperrer Bügel, allein

Mouth gags frame, only



430-256-001 23 x 70 mm

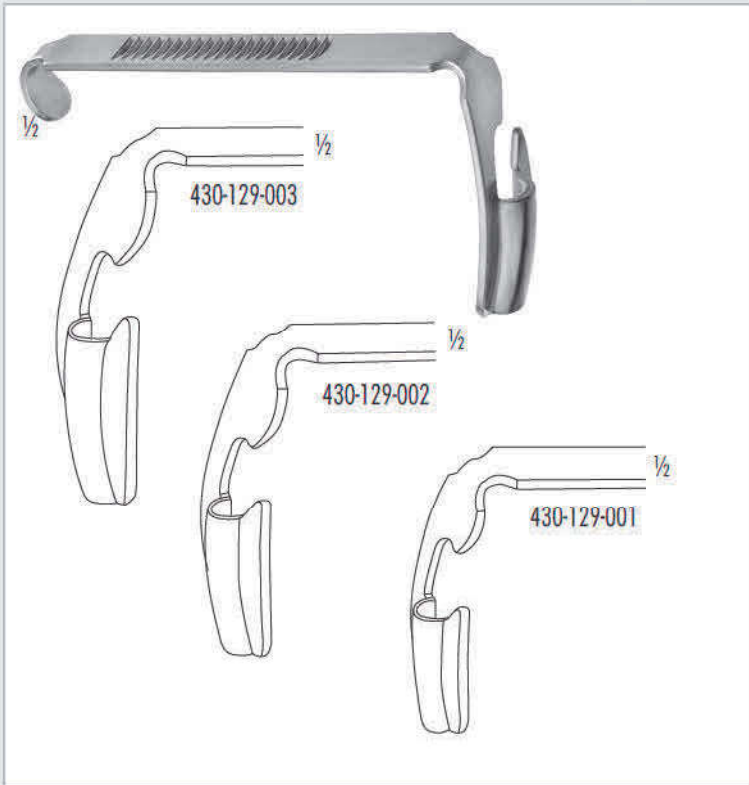
430-256-002 25 x 86 mm

430-256-003 26 x 100 mm

**MC IVOR**

Zungenspatel, allein

Tongue blade, only

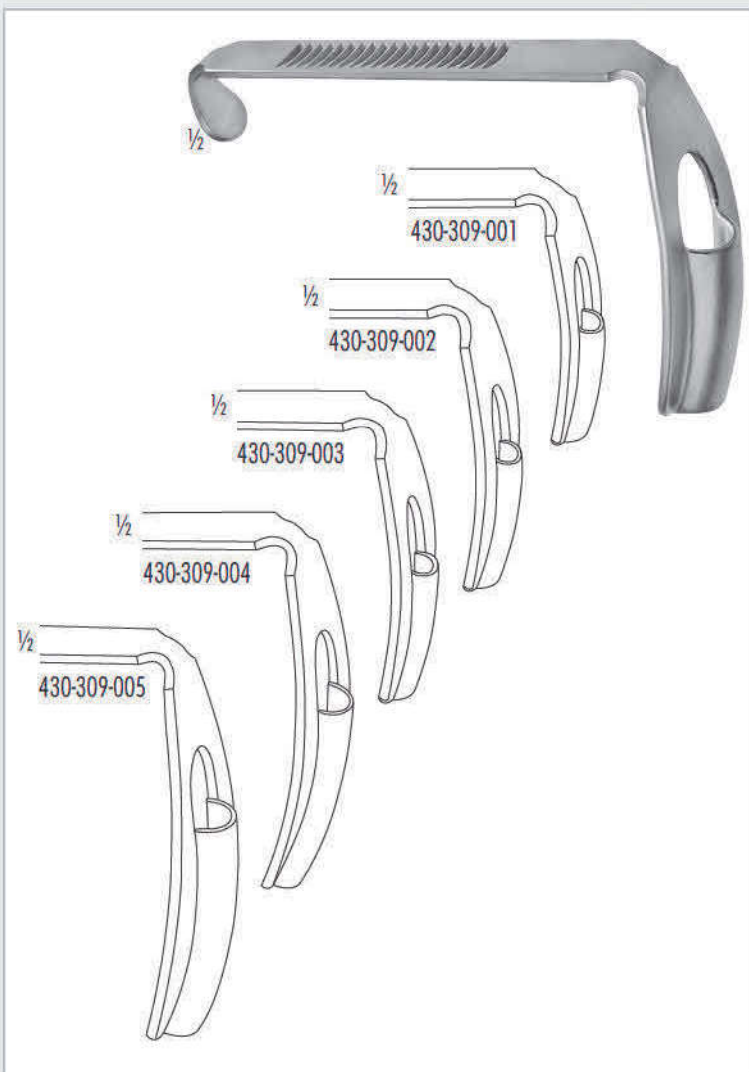


- 430-129-001 28 x 65 mm
- 430-129-002 32 x 75 mm
- 430-129-003 37 x 80 mm

**RZ**

Zungenspatel, allein, mit Mittelrinne für Intubationstubus und seitlichem Einschnitt

Tongue blade only, with groove for endotracheal tube and lateral slot



- 430-309-001 28 x 65 mm
- 430-309-002 32 x 75 mm
- 430-309-003 37 x 80 mm
- 430-309-004 41 x 94 mm
- 430-309-005 46 x 103 mm

**RUSSEL-DAVIS**

Zungenspatel, mit Mittelrinne für Intubationstubus

Tongue blade, with groove for the endotracheal tube

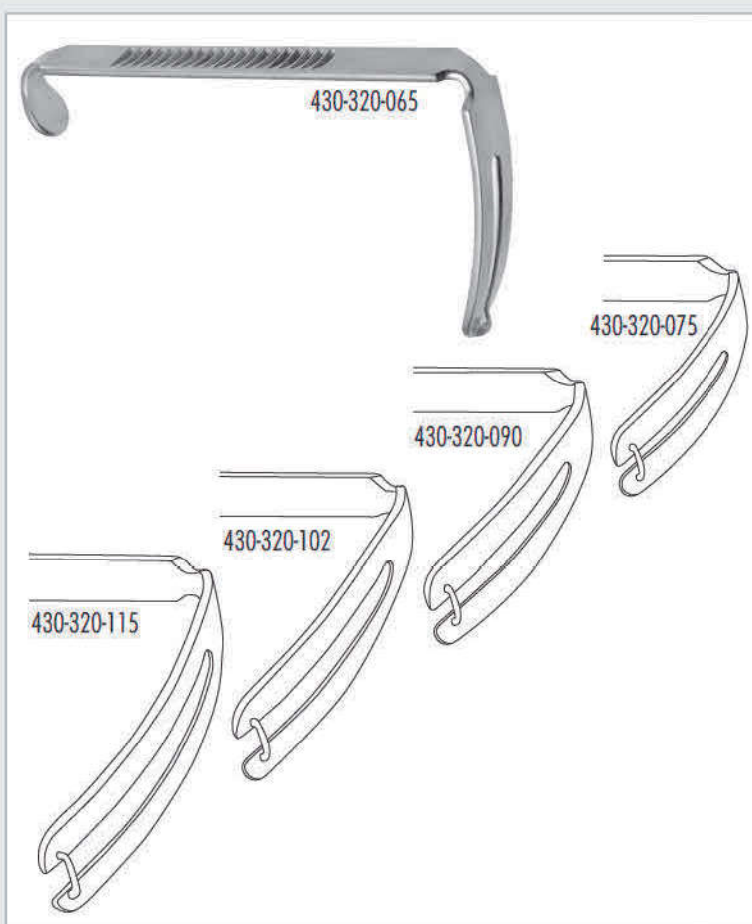


430-309-006	18 x 57 mm
430-309-007	22 x 67 mm
430-309-008	25 x 75 mm

#### RUSSEL-DAVIS

Zungenspatel allein, extra schmales Modell, mit Mittelrinne für Intubationstubus

Tongue blade, very narrow pattern, with groove for endotracheal tube



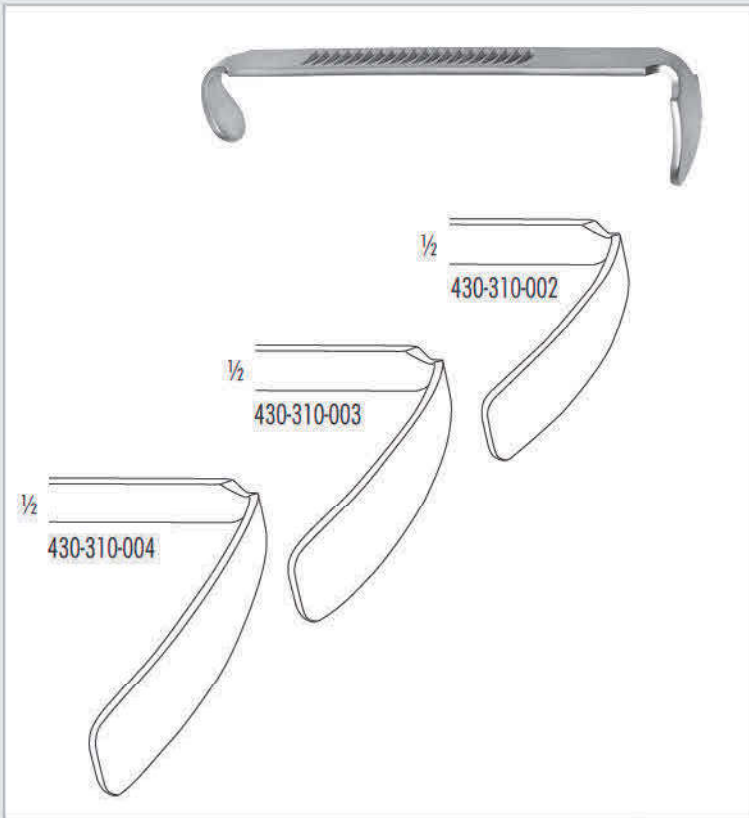
430-320-065	23 x 65 mm
430-320-075	24 x 80 mm
430-320-090	25 x 93 mm
430-320-102	26 x 108 mm
430-320-115	26 x 114 mm

#### DOUGHTY

Zungenspatel, mit Mittelrinne für Intubationstubus zur Verwendung mit Davis-Boyle Rahmen

Tongue blade, with slot for endotracheal tubes for use with Davis-Boyle frames





- 430-310-001 65 mm
- 430-310-002 75 mm
- 430-310-003 90 mm
- 430-310-004 102 mm

**DAVIS-BOYLE**

Zungenspatel, allein  
Tongue blade, only



**430-315-000**

**KILNER-DOUGHTY**

Mundsperrer, links, mit 3 auswechselb. Blättern #1 bis #3  
Mouth gag complete, left with 3 interchang. tongue blades #1 to #3

**430-315-010**

**KILNER-DOUGHTY**

Mundsperrer, allein  
Mouth gag spreader, only

- 430-315-001 28 x 65 mm
- 430-315-002 32 x 75 mm
- 430-315-003 37 x 80 mm

**KILNER-DOUGHTY**

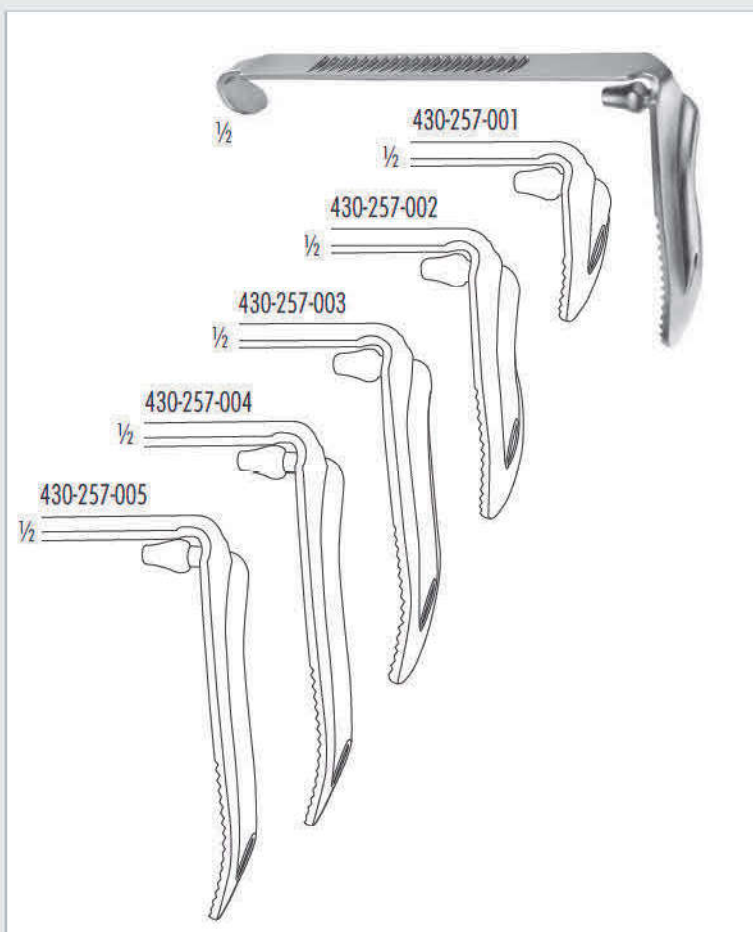
Zungenspatel, alleine  
Tongue blade, only



430-310-000

**DAVIS-BOYLE**

Mundsperrer, mit 5 Blättern, Erwachsene  
Mouth gag complete, with 5 blades, adult



- 430-257-001 21 x 30 mm
- 430-257-002 23 x 65 mm
- 430-257-003 24 x 80 mm
- 430-257-004 25 x 93 mm
- 430-257-005 26 x 108 mm

**DAVIS-BOYLE**

Zungenspatel, allein, mit Intubationsrohr  
Tongue blade, only, with anaesthesia channel



430-310-010 Rahmen links/frame left  
 430-310-011 Rahmen rechts/frame right

**DAVIS-BOYLE**

Mundsperrer, für Erwachsene  
 Mouth gag, for adult

430-310-110

**DAVIS-BOYLE**

Mundsperrer, Rahmen für Kinder  
 Mouth gag, frame for children



430-327-000

**DINGMANN**

Mundsperrer mit Zubehör mit Blatt-Nr.1, 2, 3

Mouth gag complete with accessories, blade #1, 2 and 3

430-327-004

**DINGMANN**

Mundsperrer, allein

Mouth gag, only

430-327-001 24 x 62 mm

430-327-002 28 x 65 mm

430-327-003 31 x 75 mm

**DINGMANN**

Zungenspatel, allein

Tongue blade, only

