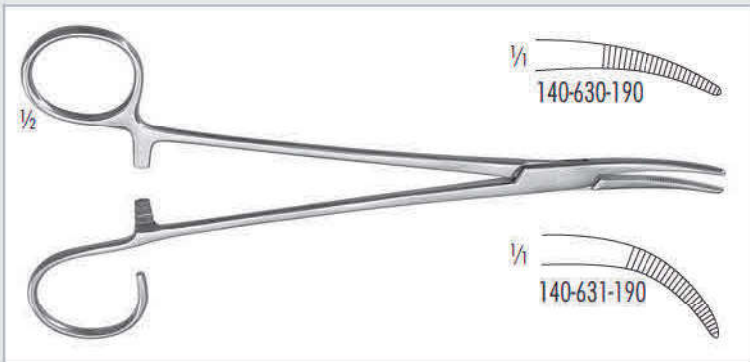


140-628-190 leicht gebogen/slightly curved
 140-629-190 stark gebogen/strongly curved

SCHNIDT

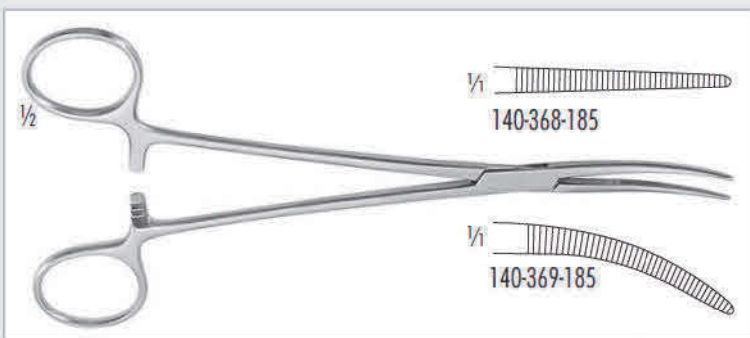
Tonsillenklemme, 190 mm
 Tonsil artery forceps, 7 1/2 inch



140-630-190 leicht gebogen/slightly curved
 140-631-190 stark gebogen/strongly curved

SCHNIDT

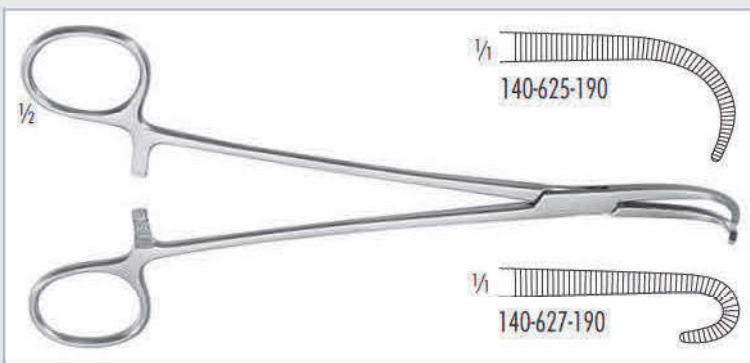
Tonsillenklemme, mit offenem Ring, 185 mm
 Tonsil artery forceps, with open ring, 7 1/4 inch



140-368-185 gerade/straight
 140-369-185 gebogen/curved

BIRKETT

Arterienklemme, 185 mm
 Hemostatic forceps, 7 1/4 inch



140-625-190 leicht gebogen/slightly curved
 140-627-190 stark gebogen/strongly curved

NEGUS

Tonsillenklemme, 190 mm
 Tonsil artery forceps, 7 1/2 inch



140-549-200

MIKULICZ

Tonsillenklemme, 1x2 Zähne, 200 mm
 Tonsil artery forceps, 1x2 teeth, 8 inch



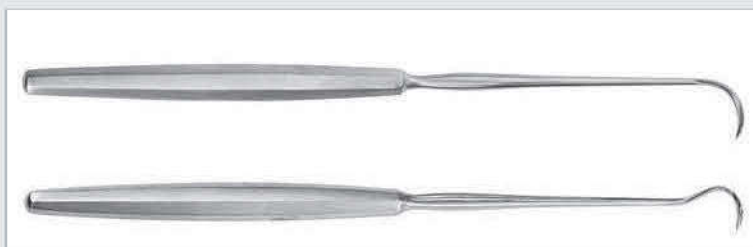
140-639-190
WILSON
Tonsillenklemmen, sehr fein, 190 mm
Tonsil artery forceps, very delicate, 7 1/2 inch



180-720-230
CLAUS-EICKEN
Unterbindungsnadel, 230 mm
Ligature needle, 9 inch



180-711-240
NAGER
Unterbindungsnadel, 240 mm
Ligature needle, 9 1/2 inch



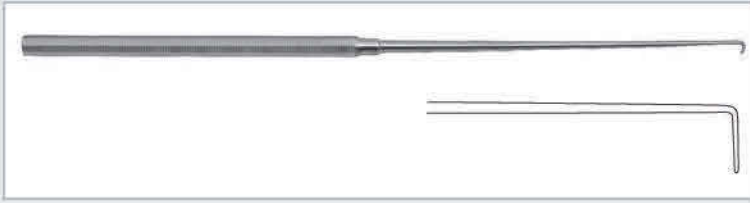
180-718-210 links/left
180-719-210 rechts/right
HURD
Unterbindungsnadel, 210 mm
Ligature needle, 8 1/4 inch



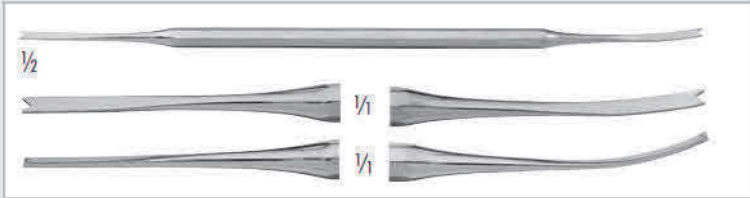
430-500-260
ROEDER
Ligaturinstrument, 260 mm
Ligature instrument, 10 1/4 inch



430-505-205
NEGUS
Fadengabel, 205 mm
Knot tyer, 8 inch



430-506-210
CLAUS-EICKEN
Fadenfänger, 210 mm
Suture hook (catcher), 8 ¼ inch



430-602-175
LUNIATSCHEK
Tonsillen Tamponstopfer, 2 mm, 190 mm
Tonsil gauze packers, 2 mm, 7 ½ inch



430-508-000
HASLINGER
Gaumensegelhalter, selbsthaltend
Uvula retractor (palate retractor) self-retaining



430-520-230
NAGER
Tonsillenretraktor, 230 mm
Tonsil retractor, 9 inch



430-245-200
SCHOENBORN
Gaumenhaken, 13 x 6 mm, 210 mm
Uvula hook, 13 x 6 mm, 8 ¼ inch



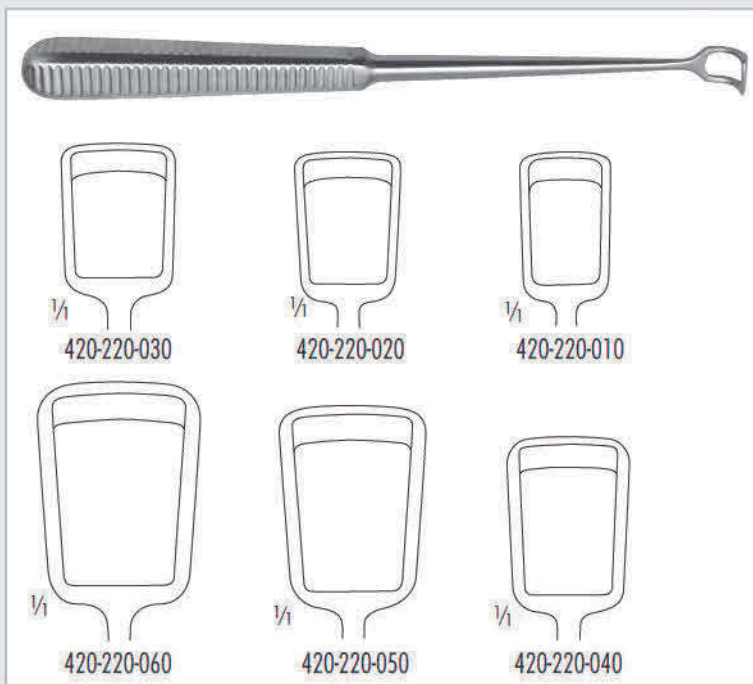
430-300-230
HOFER
Gaumenretraktor, 240 mm
Uvula retractor, 9 ½ inch



430-522-230
HURD
Elevator, 230 mm
Elevator, 9 inch

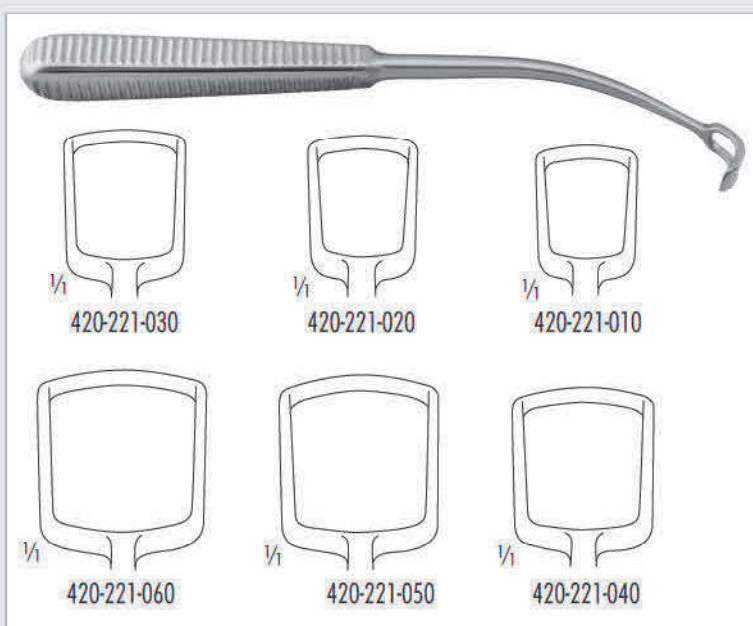


430-524-210
NAGER
Gaumenhaken, 210 mm
Uvula retractor, 8 ¼ inch



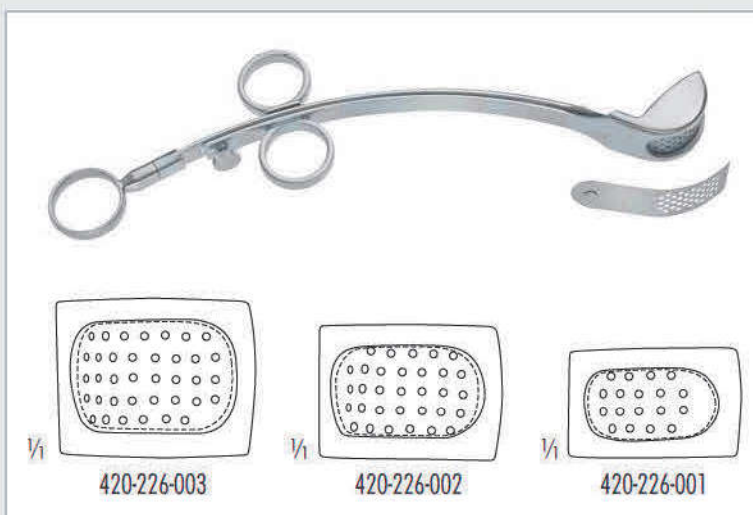
- 420-220-010 8 mm, Fig. 1
- 420-220-020 10 mm, Fig. 2
- 420-220-030 12 mm, Fig. 3
- 420-220-040 14 mm, Fig. 4
- 420-220-050 16 mm, Fig. 5
- 420-220-060 18 mm, Fig. 6
- 420-220-070 19.5 mm, Fig. 7

BECKMANN
 Ringmesser, 220 mm
 Adenoid curette, 8 3/4 inch



- 420-221-010 8 mm, Fig. 1
- 420-221-020 10 mm, Fig. 2
- 420-221-030 12 mm, Fig. 3
- 420-221-040 14 mm, Fig. 4
- 420-221-050 16 mm, Fig. 5
- 420-221-060 18 mm, Fig. 6
- 420-221-070 19.5 mm, Fig. 7

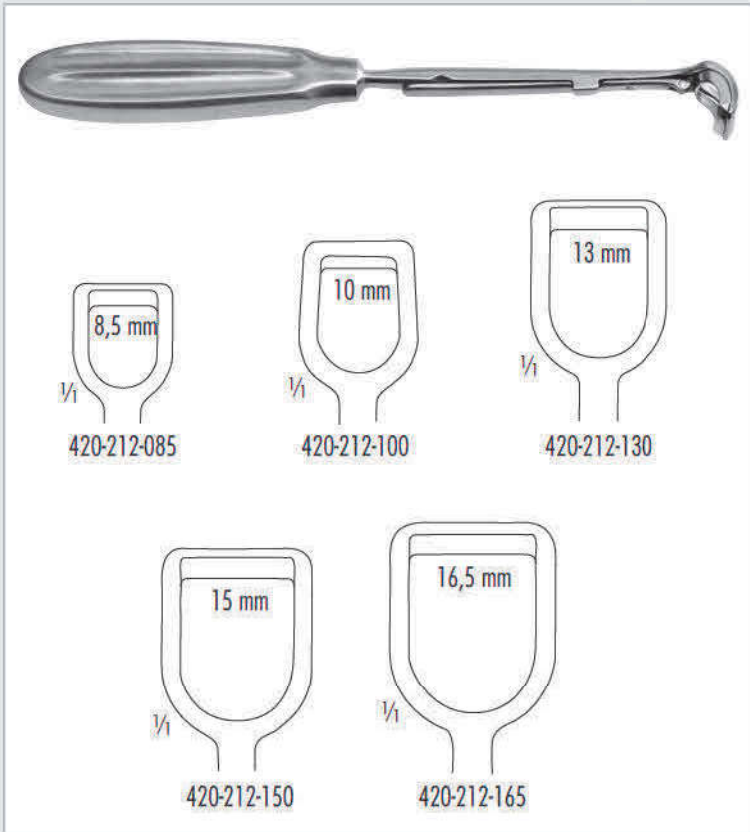
BECKMANN
 Ringmesser, gebogen 220 mm
 Adenoid curette, curved 8 3/4 inch



- 420-226-001 12 mm
- 420-226-002 16 mm
- 420-226-003 18 mm

LA FORCE
 Pharynx Tonsillotom, 230 mm
 Adenotomes, 9 inch

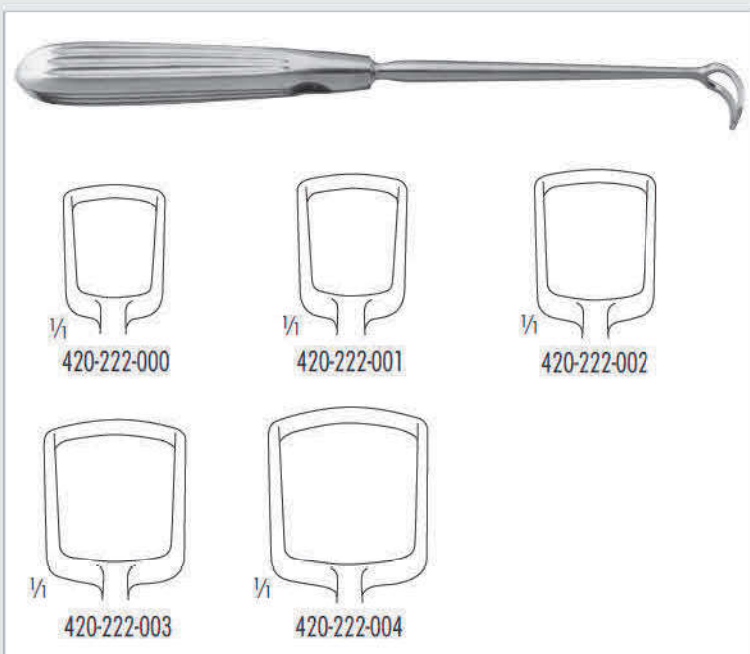
- 420-226-101
 - 420-226-102
 - 420-226-103
- LA FORCE**
 Eratzklingen, allein, gelocht, passend
 für 420-226-001 - 420-226-003
 Spare blades only, perforated, suitable
 for 420-226-001 - 420-226-003



- 420-212-085 8,5 mm
- 420-212-100 10 mm
- 420-212-130 13 mm
- 420-212-150 15 mm
- 420-212-165 16,5 mm

ST-CLAIR-THOMPSON

Ringmesser mit Fangkorb, 212 mm
Adenoid curette with cage, 8 1/4 inch



- 420-222-000 Fig. 0
- 420-222-001 Fig. 1
- 420-222-002 Fig. 2
- 420-222-003 Fig. 3
- 420-222-004 Fig. 4

BARNHILL

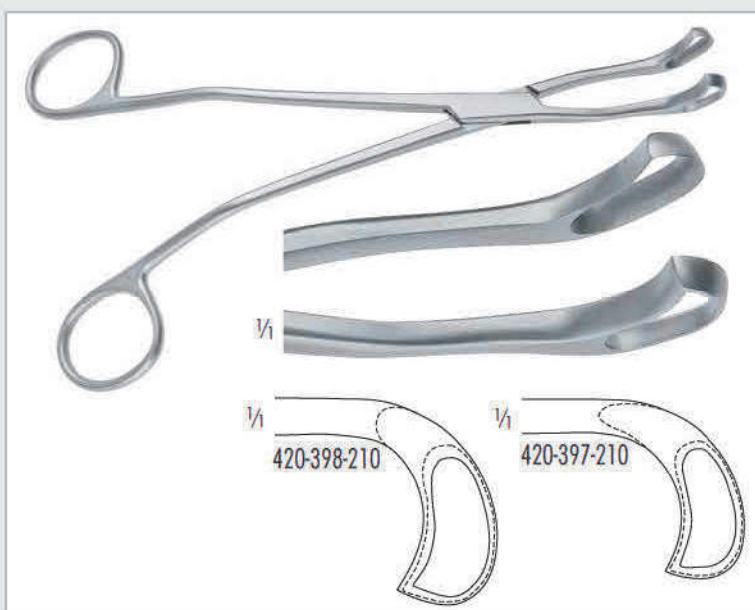
Ringmesser, 220 mm
Adenoid curette, 8 3/4 inch



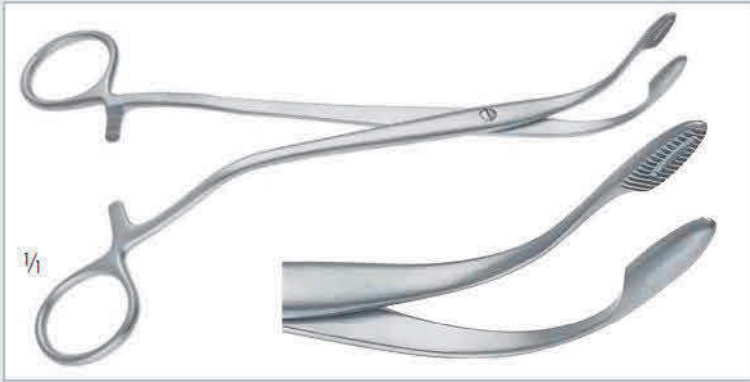
420-395-240
JATHO
Nasopharynx forceps, 240 mm
Nasopharynx forceps, 9 1/2 inch



420-396-190
JURASZ
Adenoid cutting forceps for children, 190 mm
Adenoid cutting forceps for children, 7 1/2 inch



420-397-210 Fig. 1
420-398-210 Fig. 2
JURASZ
Adenoid cutting forceps, 210 mm
Adenoid cutting forceps, 8 1/4 inch



420-398-190

DUPLAY

Nasenrachenraum Tupferzange, s-förmig gebogen, 190 mm
Nasopharyngeal sponge holding forceps, s-shaped, 7 1/2 inch



420-391-000 Fig.0 6 mm

420-391-001 Fig.1 7 mm

420-391-002 Fig.2 8 mm

RONIS

Adenoidzange, durchschneidend, Schaft aufgebogen, dreieckig, Arbeitslänge: 130 mm

Adenoid Forceps, through cutting, upcurved shaft, triangular bite, working length: 5 inch



420-391-115

KING

Adenoidzange, durchschneidend, Schaft abgebogen, dreieckig, Fig. 1, 7mm Schnitt, 130mm

Adenoid Forceps, through cutting, downcurved shaft, triangular bite, Fig. 1, 7 mm bite, 5 inch



420-401-001 7 mm, Fig.1

420-401-002 8 mm, Fig.2

MELZER

Adenoidzange, durchschneidend, rund, mit Gitter, 140 mm

Adenoid Forceps, through cutting, round, with basket, 5 1/2 inch



420-401-201 Fig.1

MELZER

Adenoidzange, durchschneidend, oval, 5,2x 3,2mm Schnitt,
Arbeitslänge: 140 mm

Adenoid Forceps, through cutting, oval, 5.2 x 3.2mm bite,
working length: 5 1/2 inch



420-401-100 6 mm, Fig.0

420-401-101 7 mm, Fig.1

420-401-102 8 mm, Fig.2

420-401-103 10 mm, Fig.3

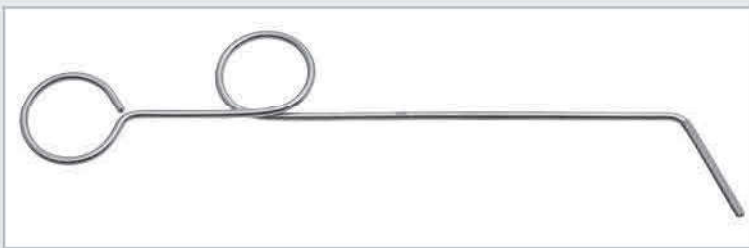
MELZER

Adenoidzange, durchschneidend, dreieckig, mit Gitter, 140 mm

Adenoid Forceps, through cutting, triangular, with basket, 5 1/2 inch



420-131-190
YANKAUER
 Nasenrachenraum Spekulum, 190 mm
 Nasopharyngeal speculum, 7 1/2 inch



160-481-200 Ø 2.3 mm
HARTMANN
 Watteträger, spiralförmig gerieft, 220 mm
 Postnasal applicator, spiral end, 8 1/2 inch



410-046-180 Ø 1,0 mm
RZ
 Speichelgangsonde, aus Silber, 180 mm
 Salival duct probe, silver plated, 7 inch



410-045-180 Ø 1,0 mm
SEIFFERT
 Speichelgangsonde, aus Silber, 180 mm
 Salival duct probe, silver plated, 7 inch



400-310-001 Fig. 1/2
 400-310-002 Fig. 00/0
 400-310-003 Fig. 3/4
 400-310-004 Fig. 0000/000
 400-310-005 Fig. 5/6
 400-310-006 Fig. 000/00
 400-310-007 Fig. 7/8
BOWMAN
 Sonden, silber
 Lacrimal probes, silver plated



420-100-100
PERWITZSCHKY
 Speichelgangschere, 100 mm
 Salival scissors, 4 1/2 inch



252-005-170

Tonsillenkannüle, gerade, mit LUER-Lock-Ansatz
Tonsil needle, straight, with Luer-lock attachment



252-004-170

Tonsillenkannüle, gebogen, mit LUER-Lock-Ansatz
Tonsil needle, strongly curved, with Luer-lock attachment



252-003-170

Septumkanüle, abgewinkelt, mit LUER-Lock Ansatz
Septum needle, angled, with Luer-lock attachment



252-001-170

Septumkanüle, bajonettförmig gebogen, mit LUER-Lock Ansatz
Septum needle, bayonet-shaped, with Luer-lock attachment



165-855-020 2 ml

165-855-050 5 ml

165-855-100 10 ml

Spritze, komplett
Syringe, complete



165-856-020 2 ml

165-856-050 5 ml

165-856-100 10 ml

Glaszylinder, allein
Glass cylinder, only



100-866-230


Tonsill Bipolare Elektrode, stumpf, Nutzlänge 230 mm
Tonsil bipolar electrode, blunt, working length 9 inch

Bipolare Anschlußkabel/Bipolar Cables




			
2-Bananen-Stecker 2-banana-pin	Erbe	Martin, Berchtold, Aesculap GK55 + GK60	Valleylab, Lamidey, EMC

Flachstecker/flat-plug

	3 m	700-350-030	700-101-001	700-287-030	700-351-031
	5 m	700-350-050	700-101-000	700-287-050	700-351-051

Flachstecker, Vierkant/flat-plug, square

	3 m	700-350-130	700-101-130	700-287-130	700-351-131
	5 m	700-350-150	700-101-150	700-287-150	700-351-151