

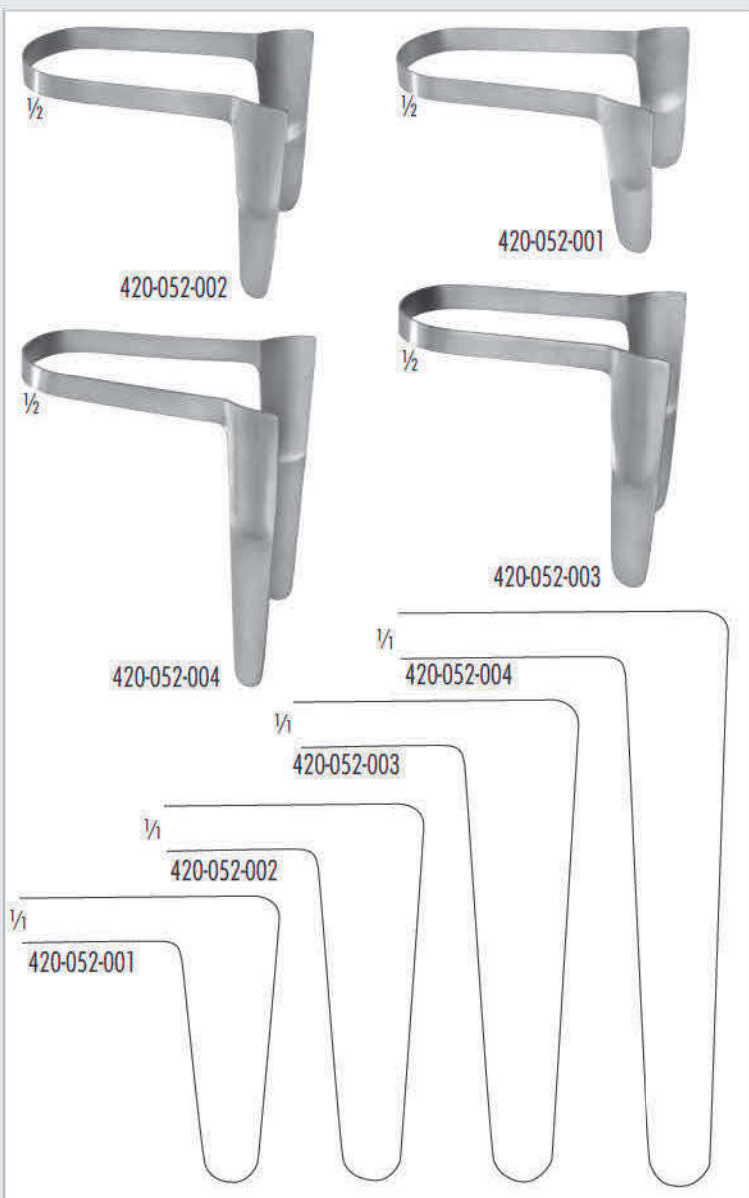
- 420-050-001 8,5 x 6,0 mm
- 420-050-002 9,0 x 7,0 mm
- 420-050-003 12,5 x 8,0 mm
- 420-050-004 15,0 x 8,5 mm
- 420-050-005 16,5 x 9,0 mm
- 420-050-006 18,0 x 10,0 mm
- 420-050-007 19,5 x 10,5 mm

**THUDICHUM (MARK HOVELL)**

Nasenspekulum, 70 mm  
Nasal specula

- 420-050-101 8,5 x 6,0 mm
- 420-050-102 9,0 x 7,0 mm
- 420-050-103 12,5 x 8,0 mm
- 420-050-104 15,0 x 8,5 mm
- 420-050-105 16,5 x 9,0 mm
- 420-050-106 18,0 x 10,0 mm
- 420-050-107 19,5 x 10,5 mm

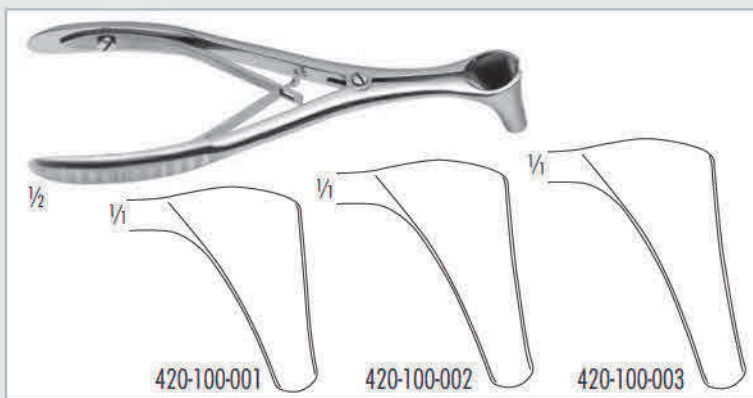
Nasenspekulum, **isoliert**, 70 mm  
Nasal specula, **insulated**



- 420-052-001 38 mm
- 420-052-002 50 mm
- 420-052-003 65 mm
- 420-052-004 75 mm

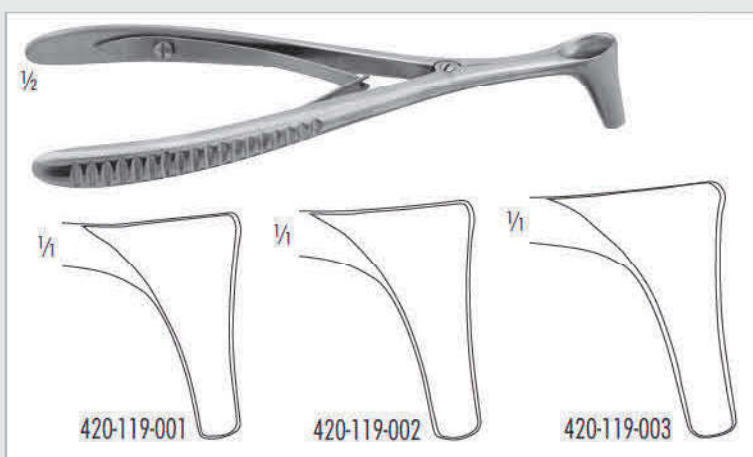
**ST CLAIR THOMPSON**

Nasenspekulum, 73 mm  
Nasal specula, 2 1/2 inch



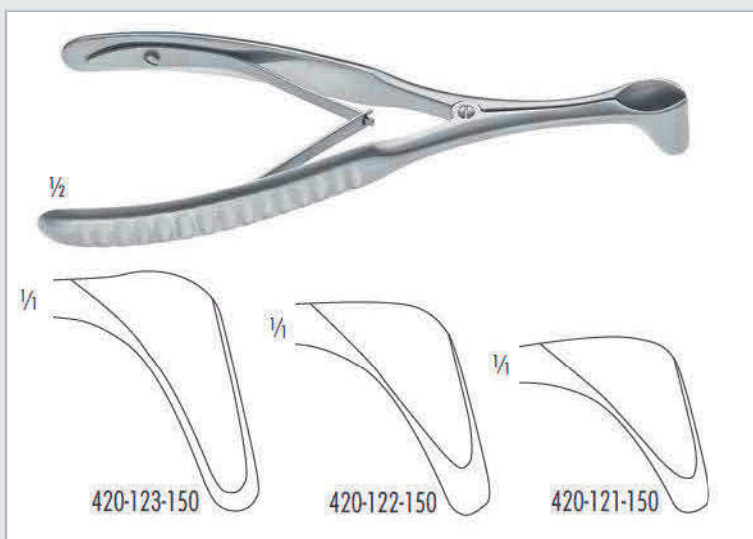
- 420-100-001 Fig.1 27 x 7 mm
- 420-100-002 Fig.2 30 x 7 mm
- 420-100-003 Fig.3 33 x 7 mm

Wiener Modell Nasenspekulum, 130 mm  
Vienna pattern nasal specula, 5 inch



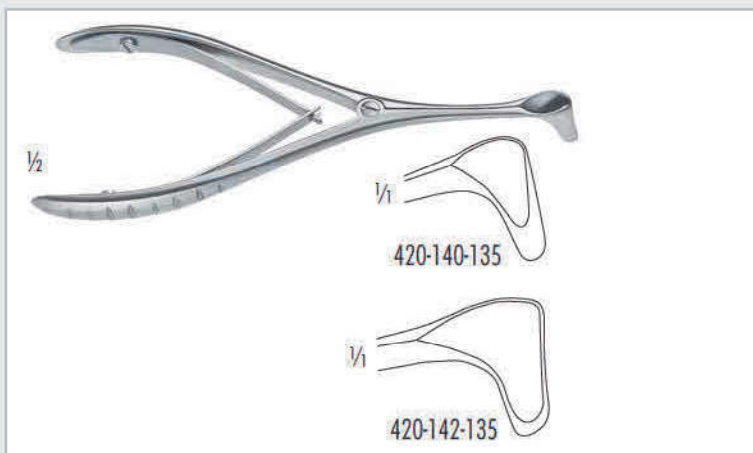
- 420-119-001 29 x 7 mm
- 420-119-002 33 x 7 mm
- 420-119-003 35 x 7 mm

**HARTMANN**  
Nasenspekulum, 160 mm  
Nasal specula, 6 1/4 inch



- 420-121-150 21 mm
- 420-122-150 31 mm
- 420-123-150 35 mm

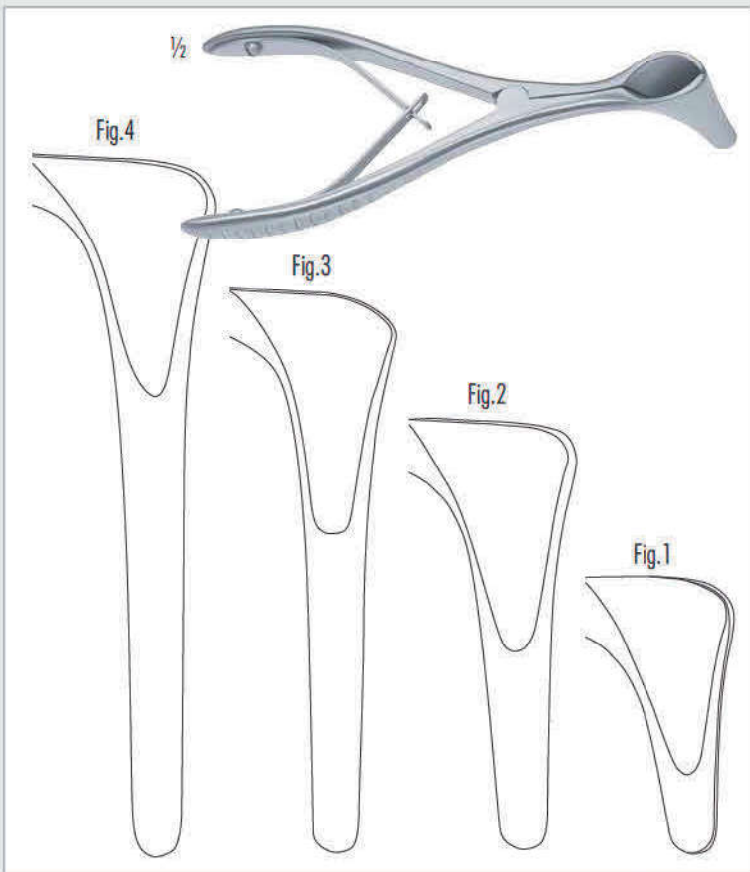
**HARTMANN-HALLE**  
Nasenspekulum, 155 mm  
Nasal specula, 6 inch



- 420-140-135 klein/small
  - 420-142-135 groß/large
- TIECK-HALLE**  
Nasenspekulum, Kindermodelle, 135 mm  
Nasal specula, pediatric pattern, 5 1/4 inch



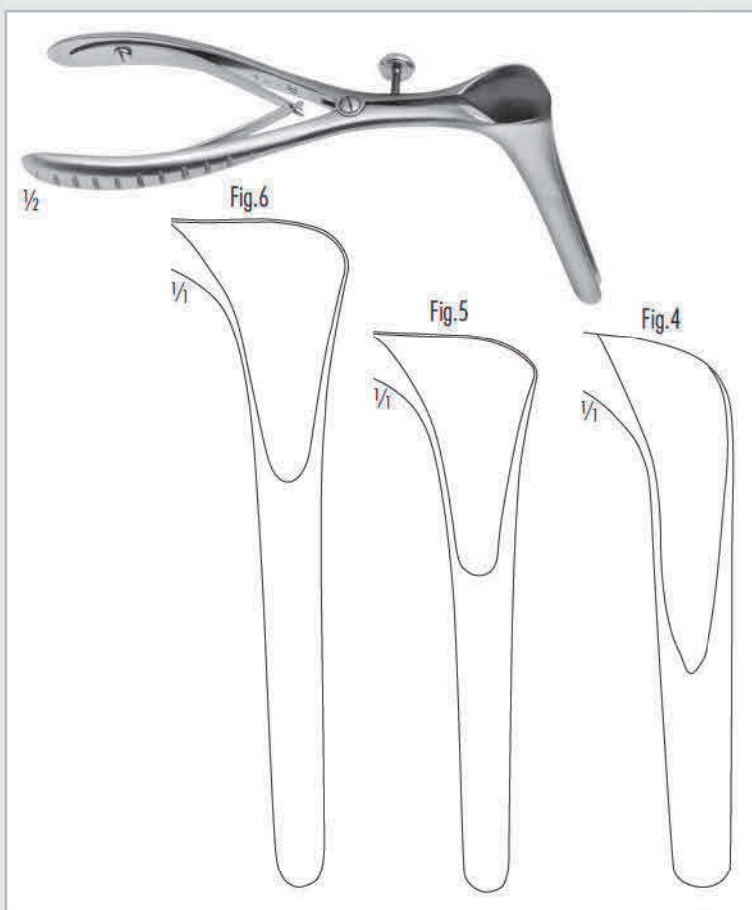
420-134-050 50 x 6 mm  
**COTTLE**  
 Septumspeculum, leicht spitz zulaufend  
 Septum specula, slightly tapered blades



420-145-036 Fig.1 36 x 7 mm  
 420-145-056 Fig.2 56 x 7 mm  
 420-145-075 Fig.3 75 x 7 mm  
 420-145-090 Fig.4 90 x 7 mm  
**KILLIAN**  
 Nasenspekulum, 145 mm  
 Septum specula, 5 3/4 inch



420-744-055 55 mm  
 420-744-075 75 mm  
 420-744-090 90 mm  
**KILLIAN**  
 Nasenspekulum, mit abnehmbarem Kaltlichtträger, 130 mm  
 Nasal specula, with detachable cold light carrier, 5 inch

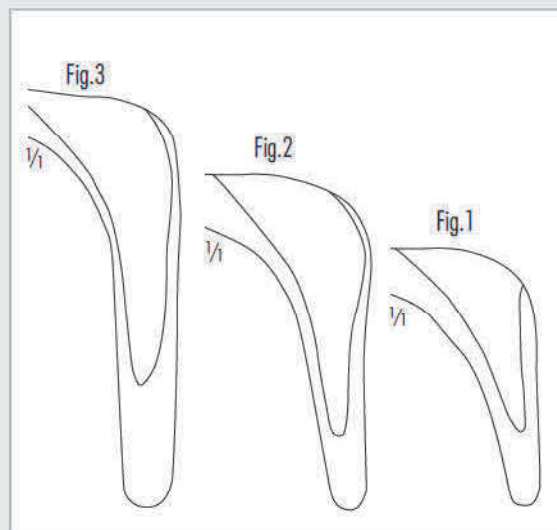


- |             |       |       |
|-------------|-------|-------|
| 420-136-020 | Fig.1 | 20 mm |
| 420-136-035 | Fig.2 | 38 mm |
| 420-136-055 | Fig.3 | 55 mm |
| 420-136-070 | Fig.4 | 70 mm |
| 420-136-080 | Fig.5 | 80 mm |
| 420-136-090 | Fig.6 | 90 mm |

**COTTLE**

Nasenspekula mit Stellschraube, 135 mm

Nasal specula with setscrew, 5 1/4 inch

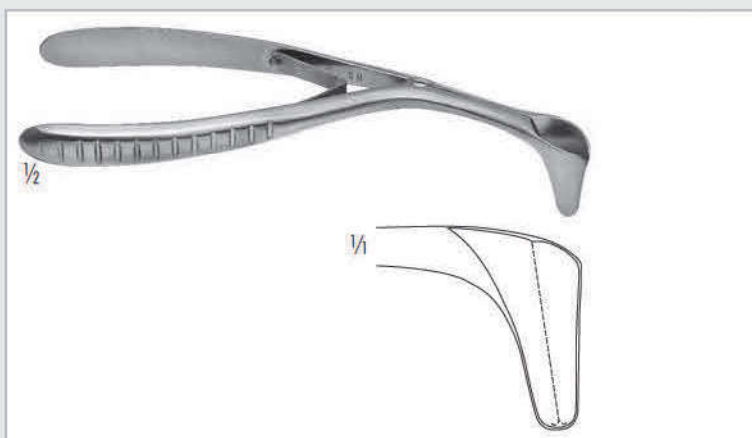


420-147-140

**BECKMANN**

Nasenspekula, Kindermodell, seitwärts gebogen, 150 mm

Nasal specula, pediatric pattern, curved sidwards, 6 inch



420-148-150

**BECKMANN**

Nasenspekula, seitwärts gebogen, 150 mm

Nasal specula, curved sidwards, 6 inch



- 420-140-035 35mm Blattlänge/blade length
- 420-140-050 50mm Blattlänge/blade length
- 420-140-075 75mm Blattlänge/blade length
- 420-140-090 90mm Blattlänge/blade length
- 420-140-100 100mm Blattlänge/blade length

**COTTLE MASUNG**

Nasenspekula für flexiblen Spannarm, mit Stellschraube  
Nasal Specula for flexible arm



- 420-150-101 links/left 55mm, rechts/right 35mm
- 420-150-102 links/left 35mm, rechts/right 55mm
- 420-150-105 links/left 75mm, rechts/right 35mm
- 420-150-106 links/left 35mm, rechts/right 75mm
- 420-150-107 links/left 75mm, rechts/right 52mm
- 420-150-108 links/left 52mm, rechts/right 75mm

Sinus Spekula zur Verwendung mit flexiblen Spannarm, mit Stellschraube

Sinus Specula for use with flexible arm, with set screw



- 420-150-301 links/left 25mm, rechts/right 18mm
- 420-150-302 links/left 18mm, rechts/right 25mm

Kinder Sinus Spekula zur Verwendung mit flexiblen Spannarm, mit Zähnen, mit Stellschraube

Children Sinus Specula for use with flexible arm, with teeth, with set screw



- 420-150-001 links/left 55mm, rechts/right 35mm
- 420-150-002 links/left 35mm, rechts/right 55mm
- 420-150-003 links/left 65mm, rechts/right 45mm
- 420-150-004 links/left 45mm, rechts/right 65mm
- 420-150-005 links/left 75mm, rechts/right 35mm
- 420-150-006 links/left 35mm, rechts/right 75mm
- 420-150-007 links/left 75mm, rechts/right 52mm
- 420-150-008 links/left 52mm, rechts/right 75mm

Sinus Spekula zur Verwendung mit flexiblen Spannarm, mit Zähnen, mit Stellschraube

Sinus Specula for use with flexible arm, with teeth, with set screw



- 420-150-201 links/left 55mm, rechts/right 45mm
- 420-150-202 links/left 45mm, rechts/right 55mm
- 420-150-203 links/left 65mm, rechts/right 45mm
- 420-150-204 links/left 45mm, rechts/right 65mm
- 420-150-205 links/left 75mm, rechts/right 45mm
- 420-150-206 links/left 45mm, rechts/right 75mm

**KILLIAN STRYKEN**

Sinus Spekula zur Verwendung mit flexiblen Spannarm, mit Zähnen, mit Stellschraube

Sinus Specula for use with flexible arm, with teeth, with set screw



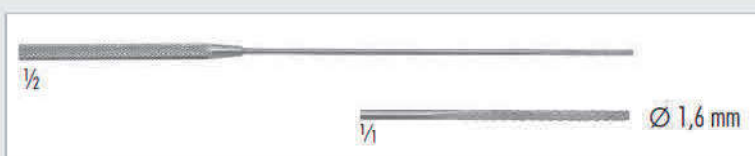
420-150-160  
Nasensonde, kniegebogen, 160 mm  
Nasal probe, knee angled, 6 1/4 inch



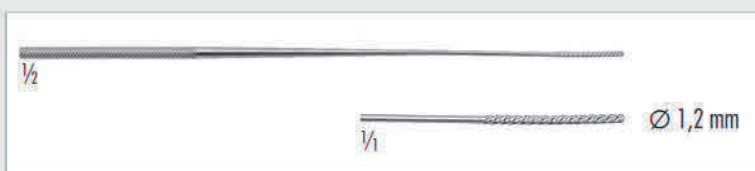
420-150-165  
**KILLIAN**  
Nasensonde, leicht gebogen, 165 mm  
Nasal probe, slightly curved, 6 1/2 inch



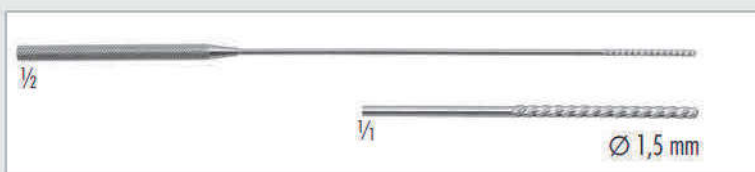
160-426-165 Ø 1,2 mm  
**LATHBURY-FARRELL**  
Nasensonde, dreikantig gerieft, 160 mm  
Nasal applicator, triangular serrated end, 6 1/4 inch



160-426-160 Ø 1,6 mm  
Nasensonde, dreikantig gerieft, 160 mm  
Nasal applicator, triangular serrated end, 6 1/4 inch



160-420-165 Ø 1,2 mm  
**FARREL**  
Nasensonde, spiralförmig gerieft, 160 mm  
Nasal applicator, rough spiral end, 6 1/4 inch



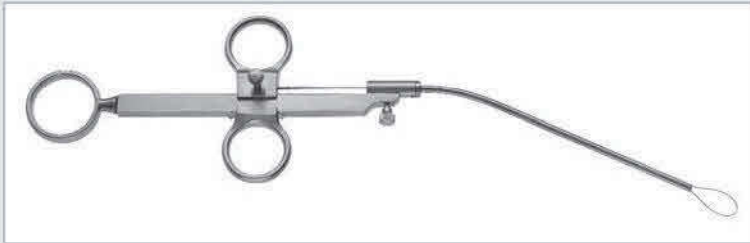
160-412-180 Ø 1,5 mm  
160-411-180 Ø 1,8 mm  
Nasensonde, spiralförmig gerieft, 180 mm  
Nasal applicator, rough spiral end, 7 inch



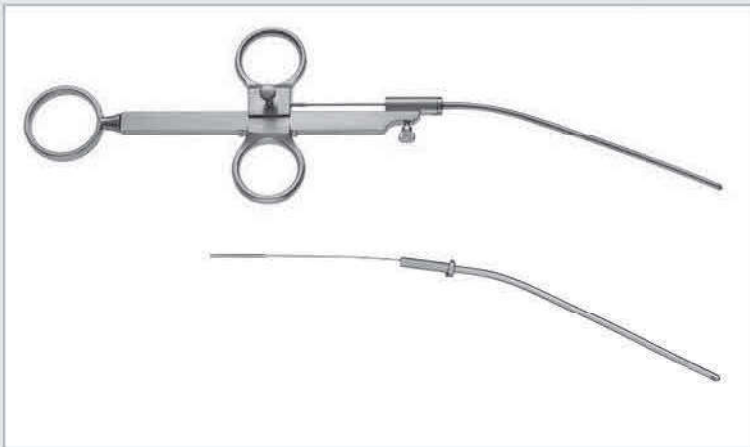
420-150-180  
**SIEBENMANN**  
Nasensonde, 180 mm  
Nasal plugger, 7 inch



420-413-230  
**LANGE**  
 Choanenhook, 230 mm  
 Choana hook, 9 1/2 inch



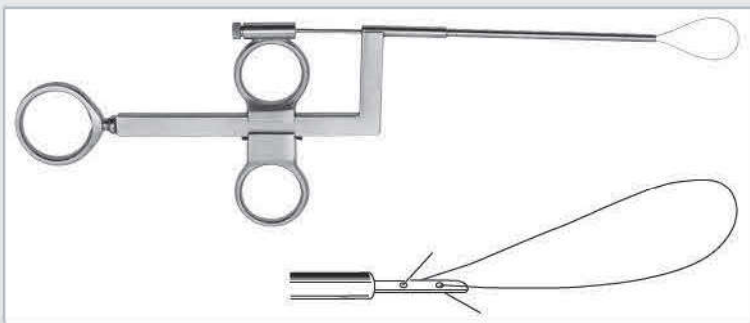
420-201-260  
**KRAUSE**  
 Nasenpolypenschnürer, kniegebogen, 250 mm  
 Nasal polypus snare, knee bent, 10 inch



420-202-260  
**KRAUSE-VOSS**  
 Nasenpolypenschnürer, kniegebogen, kompl. mit Rohraufsatz vertikal, Rohraufsatz horizontal, 250 mm  
 Nasal polypus snare, knee bent, complete with tube vertical, tube horizontal, 10 inch

420-202-261  
 Rohraufsatz mit Innenführung, vertikal  
 Tube with inner guide wire, vertical

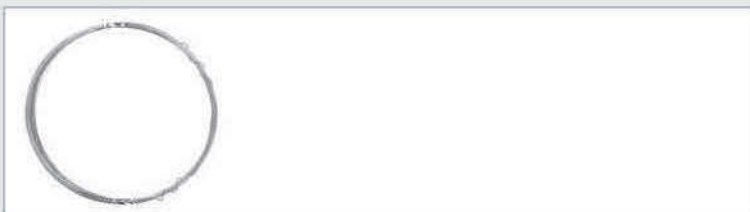
420-202-262  
 Rohraufsatz mit Innenführung, horizontal  
 Tube with inner guide wire, horizontal



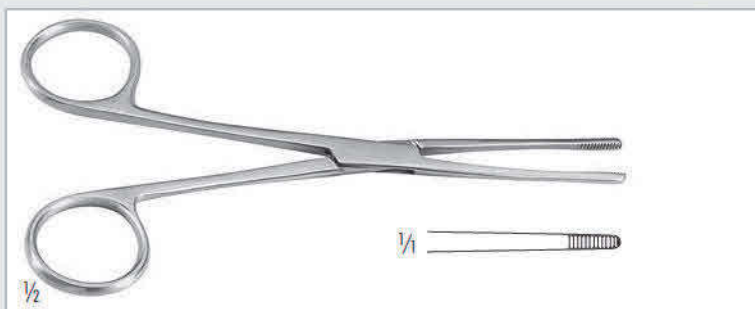
410-270-250  
**WILDE**  
 Nasenpolypenschnürer, bajonettförmig gebogen, 250 mm  
 Nasal polypus snare, bayonet shaped, 10 inch



420-210-003 Ø 0,3 mm  
 Schlingen für Nasenpolypenschnürer,  
 Bestelleinheit: PH=Packung á 100 Stück  
 Wire loops for nasal snares,  
 sales unit: PH=Package of 100 pieces



420-210-013 Ø 0,3 mm  
 Schnürerdrath in Rollen á 10 m  
 Snare wire in coils of 10 metres



150-080-160 155 mm/6 inch

150-080-180 180 mm/7 inch

**LISTER**

Tamponzange  
Sinus forceps



410-232-140

**TILLEY**

Nasentamponzange, 130 mm  
Nasal dressing forceps, 5 1/8 inch



420-211-200

**HARTMANN**

Nasentamponzange, 215 mm  
Nasal dressing forceps, 8 1/4 inch



420-211-160

**HARTMANN**

Nasentamponzange, 175 mm  
Nasal dressing forceps, 7 inch



420-411-200

**WEST**

Nasentamponzange, 200 mm  
Nasal dressing forceps, 8 inch



420-210-200

**LUBET-BARBON**

Nasentamponzange, 200 mm  
Nasal dressing forceps, 8 inch





410-389-190

**GRUENWALD**

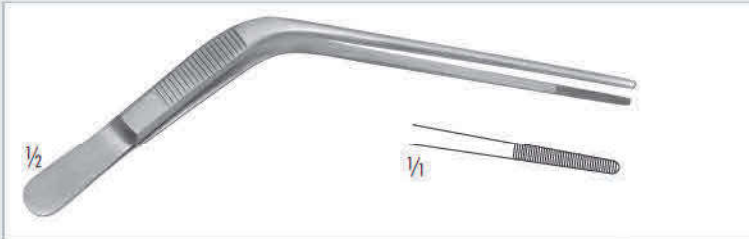
Nasenpinzetten, anatomisch, bajonettförmig, 200 mm  
Nasal dressing forceps, bayonet shaped, 8 inch



410-395-160

**JANSEN**

Nasenpinzetten, anatomisch, bajonettförmig, 160 mm  
Nasal dressing forceps, bayonet shaped, 6 1/4 inch



420-375-165

**TROELTSCH (WILDE)**

Nasenpinzetten, anatomisch, kniegebogen, 170 mm  
Nasal dressing forceps, knee bent, 6 3/4 inch



410-228-000

Universal Pulverbläser, mit beweglicher Nasenolive,  
Schraubflasche 30 ccm und Halbgebläse  
Universal Powder Blower, with adjustable nozzle,  
threaded flask 30 ccm and Rubber Bulb

410-228-050

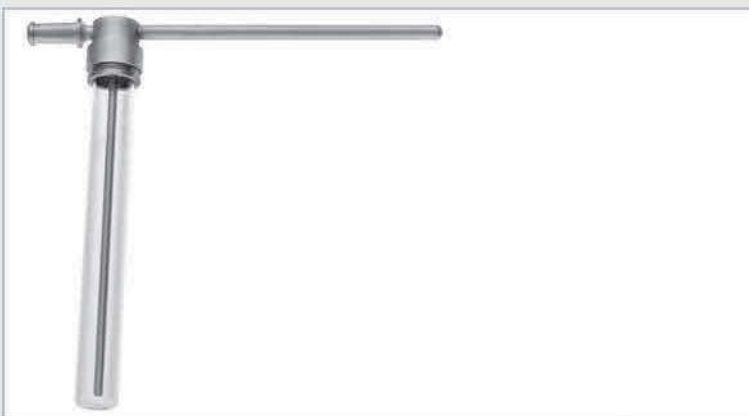
dito, ohne Gebläse  
same, without Rubber Bulb

410-228-100

Halbgebläse allein  
Rubber Bulb only

410-228-010

aufsteckbare Nasenolive, allein  
Nose guard, only



410-229-000

**GRUENWALD**

Zerstäuber mit gerader Kanüle, 130 mm  
Atomizer with straight cannula, 5 1/8 inch

410-229-050

**GRUENWALD**

Ersatzflacon mit Gewinding  
Threaded Spare Bottle only



420-001-000

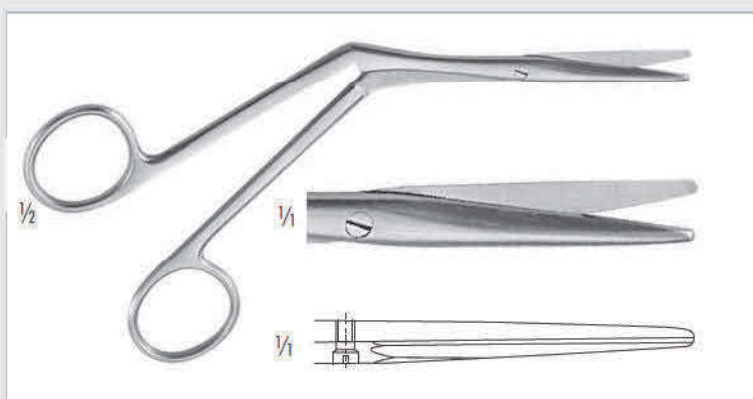
**GLATZEL**

Nasenspiegel, 200 x 130 mm  
Nasal mirror, 8 inch x 5 inch



- 120-284-180 gerade/straight
- 120-287-180 rechts gebogen/right curved
- 120-285-180 links gebogen/left curved
- 120-585-180 TC, unteres Blatt gezahnt, gerade  
TC, lower blade serrated, straight

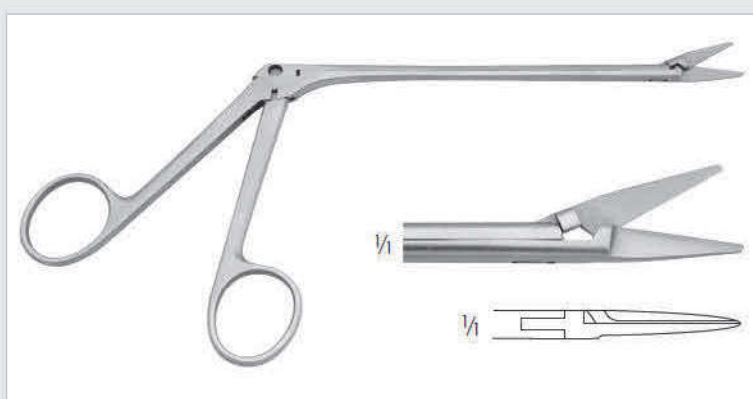
**HEYMANN**  
Nasenschere, 190 mm,  
Nasal scissors, 7 1/2 inch



120-283-180  
**HEYMANN-KNIGHT**  
Nasenschere, 180 mm  
Nasal scissors, 7 inch



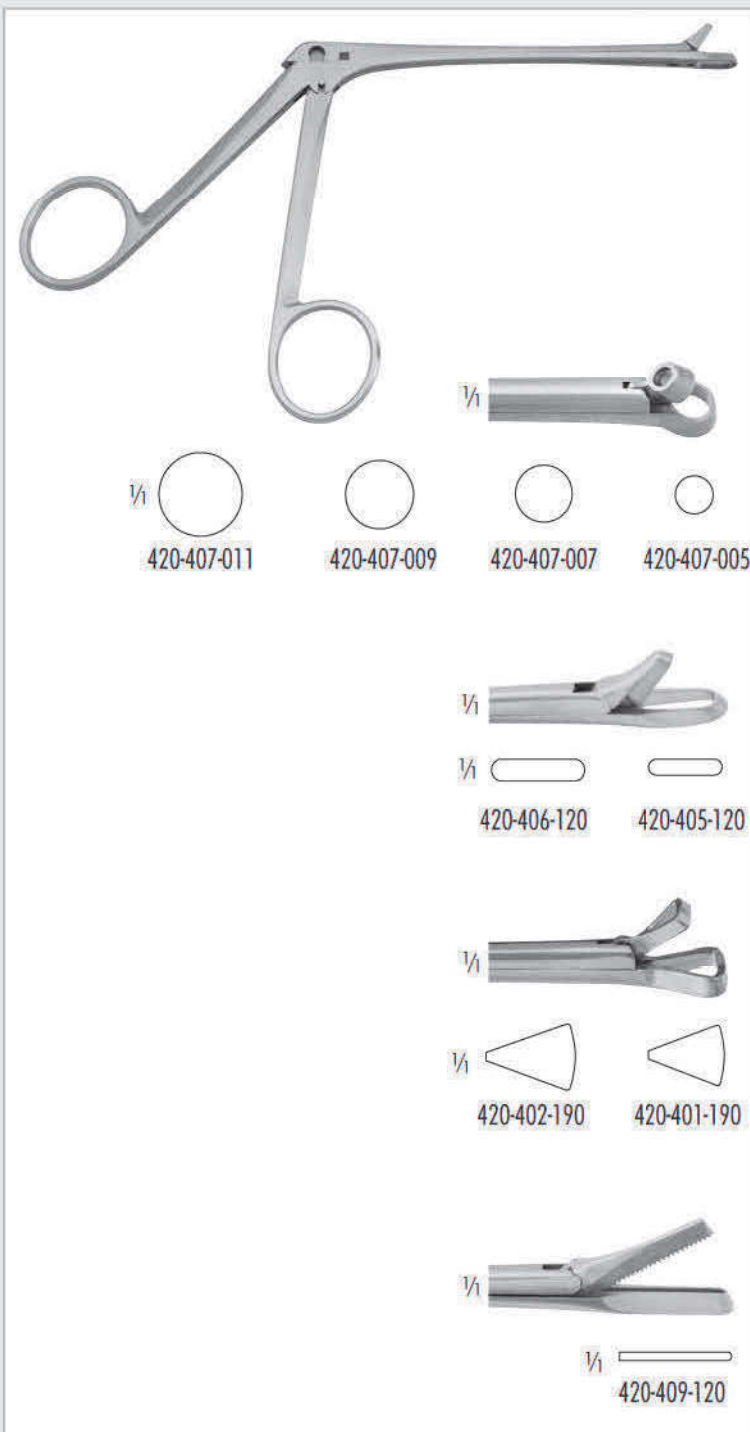
120-285-175  
**KIRSTEIN**  
Nasenschere, gezahnt, 180 mm  
Nasal scissors, serrated, 7 inch



120-208-230  
**OLIVECRONA**  
Nasenschere, 230 mm  
Nasal scissors, 9 inch



420-408-003 3 mm  
 420-408-004 4 mm  
**KRESSNER**  
 Muschelquetschzangen, 220 mm  
 Crushing forceps, 8 3/4 inch



420-407-005 5mm  
 420-407-007 7mm  
 420-407-009 9mm  
 420-407-011 11mm  
**HARTMANN**  
 Conchotom, durchschneidend, 120 mm  
 Nasal cutting forceps, through cutting, 4 1/2 inch

420-405-120 3,5 x 11mm  
 420-406-120 2,0 x 9,5mm  
**GRUENWALD-HENKE**  
 Conchotom, durchschneidend  
 Nasal cutting forceps, through cutting

420-401-190 Fig. 1  
 420-402-190 Fig. 2  
**SCHMEDEN**  
 Conchotom, durchschneidend  
 Nasal cutting forceps, through cutting

420-409-120  
**STRUYCKEN**  
 Conchotom, durchschneidend  
 Nasal cutting forceps, through cutting